



TERMOCOM

S i s t e m i s c a r i c o f u m i

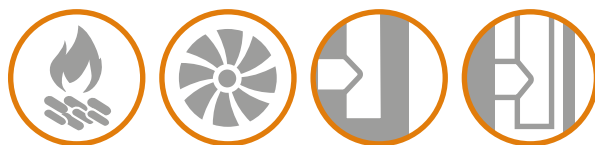


ACCIAIO AL CARBONIO SMALTATO
ENAMELLED CARBON STEEL

Serie FERRO SMALTATO 0,8

Serie FERRO SMALTATO

Sistema monoparete pellet smaltato 0,8 mm *Single wall enamelled pellet 0.8 mm system*



Il sistema **monoparete Serie FERRO SMALTATO 0.8** è composto da elementi componibili rigidi, realizzati in acciaio al carbonio smaltato nero di spessore 0,5 mm - 0,8 mm, conformi agli standard previsti dalla marcatura CE secondo la normativa EN 1856-2. Gli elementi modulari hanno innesto classico a bicchiere maschio-femmina calibrato con guarnizione di tenuta a triplice labbro, da utilizzarsi solo con temperature non superiori a 250 °C e pressioni positive fino a 200 Pa, conforme alla normativa europea EN 14241-1, e giunzione meccanica con semplice innesto.

Riferimento normativo e designazione

Marcatura prodotto CE secondo normativa europea EN 1856-2.
T200 P1 W V2 L80080 030 M
T600 N1 W V2 L80080 G375 NM

Utilizzo

Condotti, canali da fumo, camini metallici, esalazioni aria asserviti a generatori di calore di tipo atmosferico, pressurizzato, ad aria soffiata tradizionali o a condensazione, cappe cucina per uso industriale e domestico, stufe a legna, stufe a pellet, caminetti.

Applicazione

Installazione interna.

Diametri disponibili - mm

80 - 100

Single wall Serie FERRO SMALTATO 0.8 system is composed by modular rigid elements, made of enamelled carbon steel thickness of 0.5 mm - 0.8 mm, according to the standards set out by the European CE mark, EN 1856-2. The modular elements have classic male-female junction calibrated, with triple seal lip gasket, for exclusive use with temperatures up to 250 °C and positive pressure up to 200 Pa, conforming to European standard EN 14241-1, and simple mechanical connection between the elements.

Normative references and designation

*Product marking CE according to the European standard EN 1856-2.
T200 P1 W V2 L80080 030 M
T600 N1 W V2 L80080 G375 NM*

Utilizations

Ducts, flue pipes, metal chimneys, air conduction subservient to atmospheric heat generators, pressurized, air blown, traditional or condensing, industrial and domestic kitchen hoods, wood stoves, pellet stoves, fireplaces.

Application

Internal installation.

Available diameters - mm

80 - 100

GUARNIZIONE IN SILICONE COMPRESA E MONTATA.

ALL THE ITEMS ARE COMPLETE OF SILICONE SEAL.

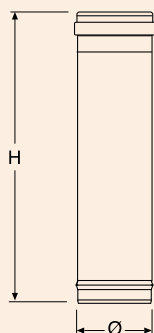


FS01...



Elemento lineare da 1 m.

Pipe 1 m.

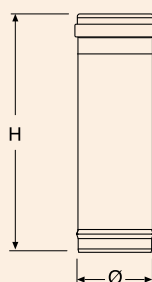


FS02...



Elemento lineare da 0,50 m.

Pipe 0.50 m.

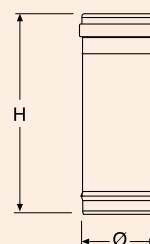


FS03...



Elemento lineare da 0,25 m.

Pipe 0.25 m.



Ø	COD.	H
80	FS01080	1000
100	FS01100	1000

Ø	COD.	H
80	FS02080	500
100	FS02100	500

Ø	COD.	H
80	FS03080	250
100	FS03100	250

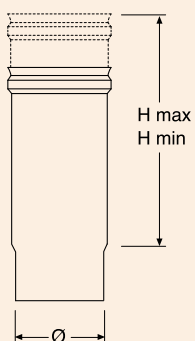
Serie FERRO SMALTATO

FS05...



Elemento singolo telescopico.

Adjustable pipe.



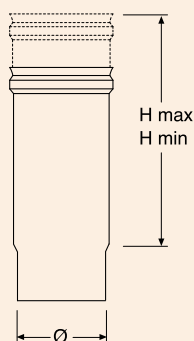
Ø	COD.	H min	H max
80	FS05080	250	400
100	FS05100	250	400

FS09...



Elemento telescopico completo di fascetta reggitubo.

Adjustable pipe with band.



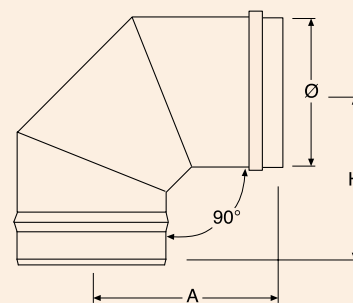
Ø	COD.	H min	H max
80	FS09080	250	400
100	FS09100	250	400

FS04...



Curva a 90°.

Elbow 90°.



Ø	COD.	A	H
80	FS04080	130	134
100	FS04100	145	149

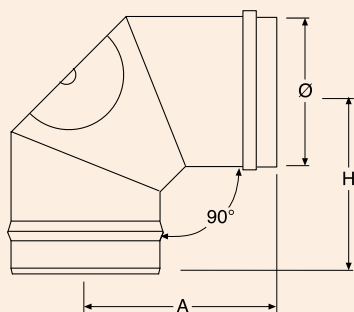


FS20...



Curva a 90° con ispezione.

Elbow 90° with inspection door.



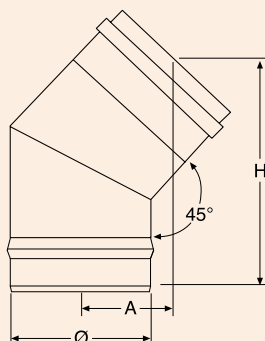
Ø	COD.	A	H
80	FS20080	130	134
100	FS20100	145	149

FS07...



Curva a 45°.

Elbow 45°.



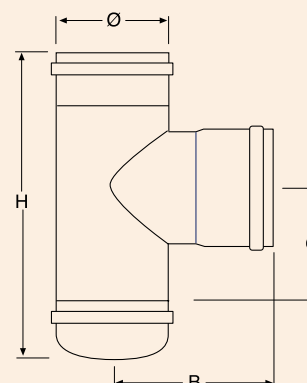
Ø	COD.	A	H
80	FS07080	65	145
100	FS07100	68	152

FS23...



Raccordo a "T" 90° FFM con tappo cieco.

Tee 90° FFM with tee cap.



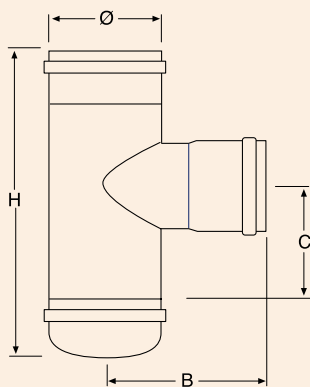
Ø	COD.	B	C	H
80	FS23080	115	100	220
100	FS23100	125	110	225

Serie FERRO SMALTATO

FS19...



Raccordo a "T" 90° uscita ridotta
 Ø 80 mm femmina con tappo cieco
*Tee 90° reduced Ø 80 mm female
 with tee cap.*

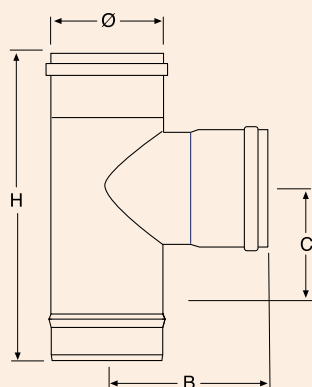


Ø	COD.	B	C	H
80	#	#	#	#
100	FS19100	128	110	220

FS06...



Raccordo a "T" 90° FFM.
Tee 90° FFM.

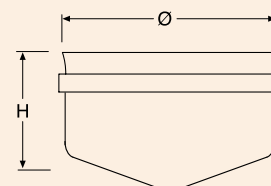


Ø	COD.	B	C	H
80	FS06080	115	110	220
100	FS06100	125	110	225

FS24...



Tappo cieco.
Tee cap.



Ø	COD.	H
80	FS24080	70
100	FS24100	70

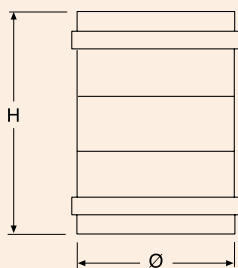


FS21...



Manicotto femmina - femmina.

Double female adaptor.



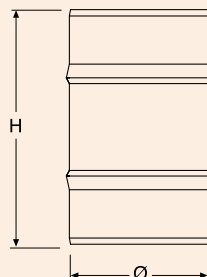
Ø	COD.	H
80	FS21080	140
100	FS21100	140

FS17...



Manicotto maschio - maschio.

Double male adaptor.



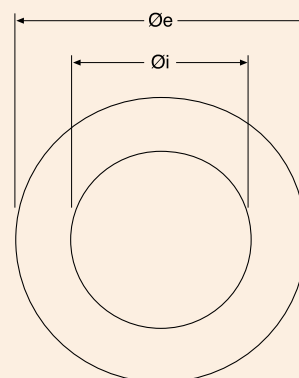
Ø	COD.	H
80	FS17080	150
100	FS17100	150

FP22...



Rosone copriforo con bombatura.

Ceiling hole cover with camber.



Øi	Øe	COD.
80	150	FP22080
100	180	FP22100

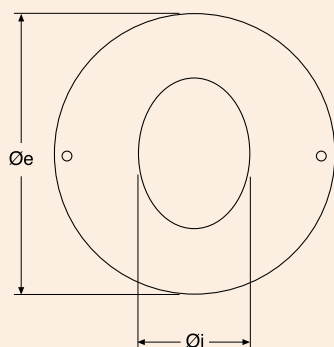
Serie FERRO SMALTATO

FP46...



Rosone copriforo ellittico per innesto a 45°.

Ceiling elliptic hole cover for 45° insertion.



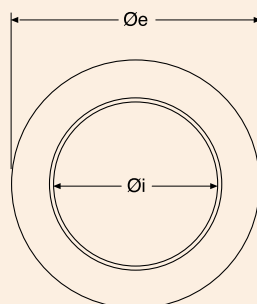
Øi	Øe	COD.
80	200	FP46080
100	250	FP46100

PL22...



Rosone copriforo in silicone.

Silicon ceiling hole cover.



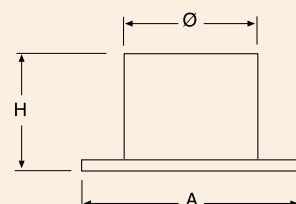
Øi	Øe	COD.
80	135	PL22080
100	165	PL22100

FS25...



Raccordo unico con rosone Ø esterno 180 mm.

Adaptor with hole cover external Ø 180 mm.



Ø	COD.	A	H
80	FS25080	180	145
100	FS25100	180	145

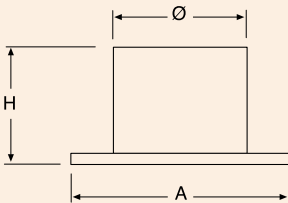


FS31...



Raccordo unico con rosone \varnothing esterno 250 mm.

Adaptor with hole cover external \varnothing 250 mm.



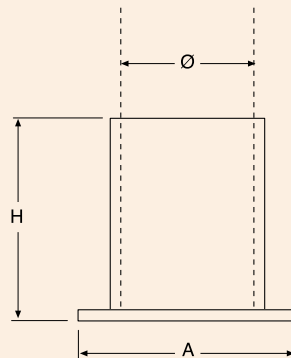
\varnothing	COD.	A	H
80	FS31080	250	145
100	FS31100	250	145

FS26...



Raccordo unico telescopico con rosone \varnothing esterno 180 mm.

Adjustable adaptor with hole cover external \varnothing 180 mm.



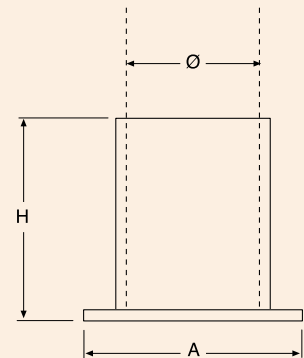
\varnothing	COD.	A	H
80	FS26080	180	250
100	FS26100	180	250

FS32...



Raccordo unico telescopico con rosone \varnothing esterno 250 mm.

Adjustable adaptor with hole cover external \varnothing 250 mm.



\varnothing	COD.	A	H
80	FS32080	250	250
100	FS32100	250	250

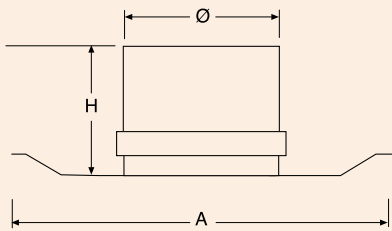
Serie FERRO SMALTATO

FS33...



Passaggio a muro completo di rosone (battuta).

Passing-through with hole cover (in abutment).



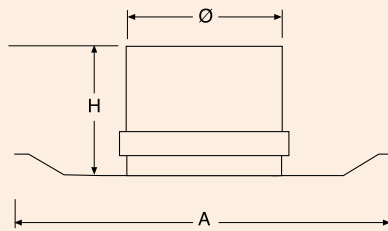
Ø	COD.	A	H
80	FS33080	220	70
100	#	#	#

FS34...



Passaggio a muro completo di rosone (passante).

Passing-through with hole cover (passing).



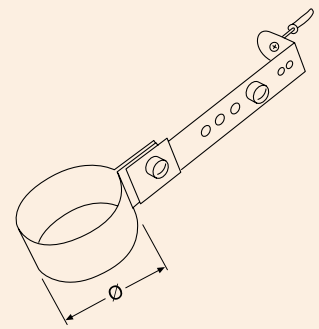
Ø	COD.	A	H
80	FS34080	220	70
100	#	#	#

FS29...



Collare a muro.

Wall bracket.



Ø	COD.
80	FS29080
100	FS29100

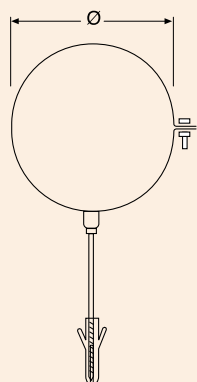


FS30...



Collare a muro con tassello.

Wall bracket with anchor bolt.

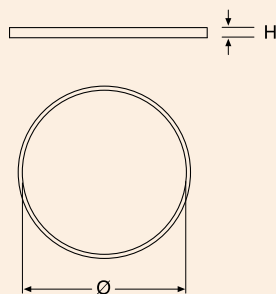


F3000/RING...



Guarnizione di tenuta in silicone nero.

Silicon black seal.

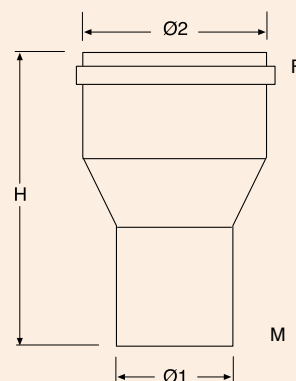


FS00.....



Aumento di sezione.

Increaser.



Ø	COD.
80	FS30080
100	FS30100

Ø	COD.	H
80	F3000/RING080	10
100	F3000/RING100	10

Ø1	Ø2	COD.	H
80	100	FS00080100	165

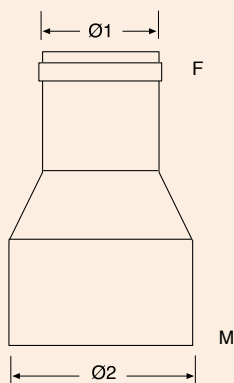
Serie FERRO SMALTATO

FS00.....



Riduzione di sezione.

Reducer.



Ø1	Ø2	COD.	H
80	100	FS00100080	165

FS08



Elemento copritubo antiscottatura regolabile per Ø 80 e Ø 100.

Anti-scald adjustable cover pipe for Ø 80 and Ø 100.

COD.
FS08

LUBGN



Lubrificante per guarnizione.

Lubricant for seal.

COD.
LUBGN



FSKIT001



Kit Ferro Smaltato 0.8 Ø 80 mm.

Kit Ferro Smaltato 0.8 Ø 80 mm.

Contiene / Contains

1	Tubo da 1 m <i>Pipe 1 m</i>
1	Tubo da 0,50 m <i>Pipe 0.50 m</i>
1	Raccordo a "T" 90° con tappo <i>90° tee with tee cap</i>
1	Curva a 90° <i>Elbow 90°</i>
1	Collare con tassello <i>Wall bracket with anchor bolt</i>
1	Rosone con bombatura <i>Ceiling hole cover with camber</i>

Ø	COD.
80	FSKIT001

BOX SMALTATO Ø 80



Box Smaltex 0,8 Ø 80 mm.

Smaltex 0.8 box Ø 80 mm.

Contiene / Contains

24	Tubi 1 m <i>Pipes 1 m</i>
12	Tubi 0,50 <i>Pipes 0.50</i>
12	Tubi 0,25 <i>Pipes 0.25</i>
12	Curve a 90° <i>Elbows 90°</i>
12	Curve a 45° <i>Elbows 45°</i>
12	Raccordi a "T" 90° con tappo <i>90° tees with tee cap</i>
12	Collari a muro <i>Wall brackets</i>
12	Rosoni copriforo <i>Ceiling hole covers</i>

COD.
FSBOX001

