



TERMOCOM

S i s t e m i s c a r i c o f u m i

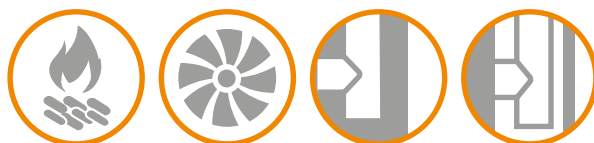


ACCIAIO AL CARBONIO
CARBON STEEL

Serie FERRO PELLETT

Serie FERRO PELLETT

Sistema monoparete pellet 1,2 mm *Single wall pellet 1.2 mm system*



Il sistema **monoparete Serie FERRO PELLETT 1,2 mm** è composto da elementi componibili rigidi, realizzati in acciaio al carbonio verniciato nero opaco di spessore minimo 1,2 mm, conformi agli standard previsti dalla marcatura CE secondo la normativa EN 1856-2. Gli elementi modulari hanno innesto classico a bicchiere maschio-femmina calibrato con guarnizione di tenuta a triplice labbro, da utilizzarsi solo con temperature non superiori a 250 °C e pressioni positive fino a 200 Pa, conforme alla normativa europea EN 14241-1, e giunzione meccanica con semplice innesto.

Riferimento normativo e designazione

Marcatura prodotto secondo normativa europea CE EN 1856-2.

T200 P1 D Vm L01120 O 30 M

T600 N1 D Vm L01120 G375 NM

Utilizzo

Condotti, canali da fumo, camini metallici, esalazioni aria asserviti a generatori di calore di tipo stufe a pellet, biocombustili e similari.

Applicazione

Installazione interna.

Diametri disponibili - mm

80 - 100.

Il diametro 120 è disponibile A RICHIESTA.

GUARNIZIONE IN SILICONE COMPRESA E MONTATA.

Single wall Serie FERRO PELLETT 1.2 mm system is composed by modular rigid elements, made of carbon steel matte black painted minimum thickness of 1.2 mm, according to the standards set out by the European CE mark, EN 1856-2. The modular elements have classic male-female junction calibrated, with triple seal lip gasket, for exclusive use with temperatures up to 250 °C and positive pressure up to 200 Pa, conforming to European standard EN 14241-1, and simple mechanical connection between the elements.

Normative references and designation

Product marking according to the European standard CE EN 1856-2.

T200 P1 D Vm L01120 O 30 M

T600 N1 D Vm L01120 G375 NM

Utilizations

Ducts, flue pipes, metal chimneys, air conduction subservient to pellet stoves, biofuels and similar.

Application

Internal installation.

Available diameters - mm

80 - 100.

The diameter 120 is available ON REQUEST.

ALL THE ITEMS ARE COMPLETE OF SILICONE SEAL.

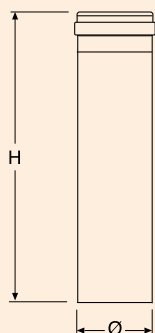


FP00...



Elemento lineare da 2 m.

Pipe 2 m.



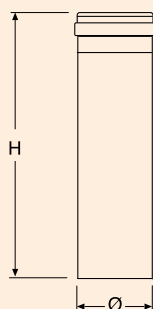
Ø	COD.	H	PCS PALLET
80	FP00080	2000	84
100	FP00100	2000	66
120	FP00120	2000	

FP08...



Elemento lineare da 1,50 m.

Pipe 1.50 m.



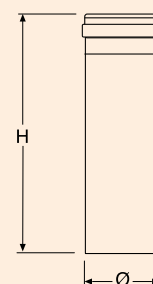
Ø	COD.	H
80	FP08080	1500
100	FP08100	1500
120	FP08120	1500

FP01...



Elemento lineare da 1 m.

Pipe 1 m.



Ø	COD.	H
80	FP01080	1000
100	FP01100	1000
120	FP01120	1000

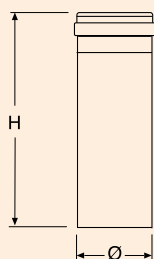
Serie FERRO PELLETTA

FP02...



Elemento lineare da 0,50 m.

Pipe 0.50 m.

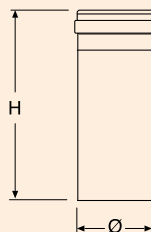


FP03...



Elemento lineare da 0,25 m.

Pipe 0.25 m.

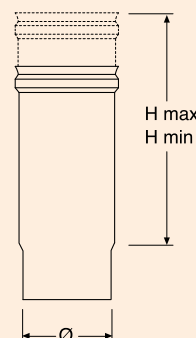


FP06...



Elemento singolo telescopico.

Adjustable pipe.



Ø	COD.	H
80	FP02080	500
100	FP02100	500
120	FP02120	500

Ø	COD.	H
80	FP03080	250
100	FP03100	250
120	FP03120	250

Ø	COD.	H min	H max
80	FP06080	250	400
100	FP06100	250	400
120	FP06120	250	400

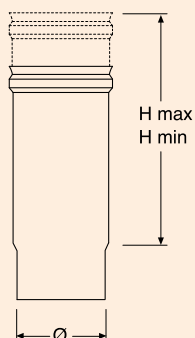


FP09...



Elemento telescopico completo di fascetta reggitubo.

Adjustable pipe with band.



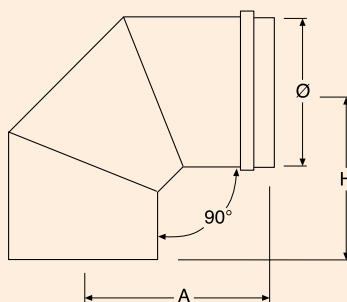
Ø	COD.	H min	H max
80	FP09080	250	400
100	FP09100	250	400
120	FP09120	250	400

FP04...



Curva a 90°.

Elbow 90°.



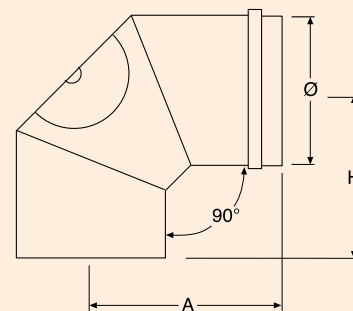
Ø	COD.	A	H
80	FP04080	154	159
100	FP04100	163	168
120	FP04120	172	180

FP20...



Curva a 90° con ispezione.

Elbow 90° with inspection door.



Ø	COD.	A	H
80	FP20080	154	159
100	FP20100	163	168
120	FP20120	172	180

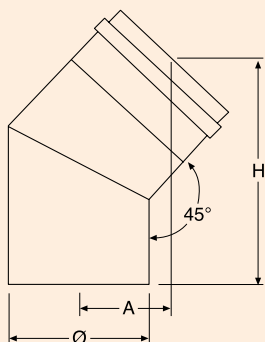
Serie FERRO PELLETT

FP07...



Curva a 45°.

Elbow 45°.



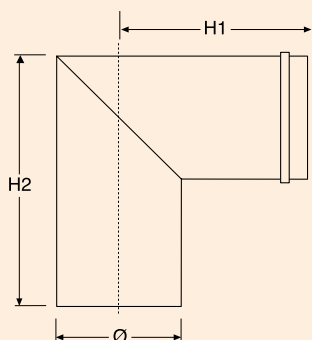
Ø	COD.	A	H
80	FP07080	65	162
100	FP07100	68	169
120	FP07120	71	175

FP13...



Curva a 90° a due spicchi.

Elbow 90° with two segments.



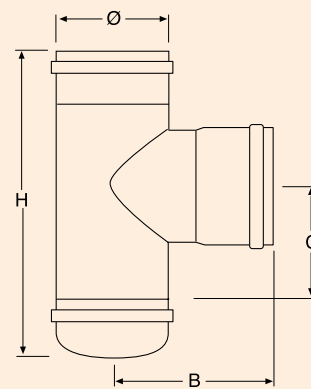
Ø	COD.	H1	H2
80	FP13080	125	130
100	FP13100	140	135
120	FP13120	157	140

FP23...



Raccordo a "T" 90° FFM con tappo cieco.

Tee 90° FFM with tee cap.



Ø	COD.	B	C	H
80	FP23080	115	100	220
100	FP23100	125	110	225
120	FP23120	140	140	225

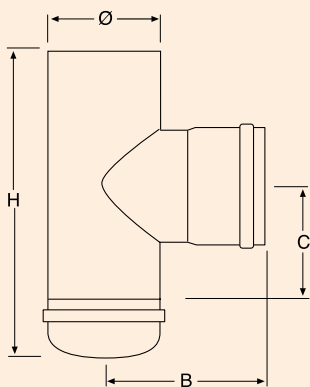


FP24...



Raccordo a "T" 90° MFM con tappo cieco.

Tee 90° MFM with tee cap.

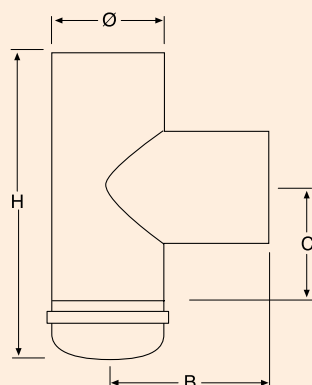


FP15...



Raccordo a "T" 90° MMM con tappo cieco.

Tee 90° MMM with tee cap.

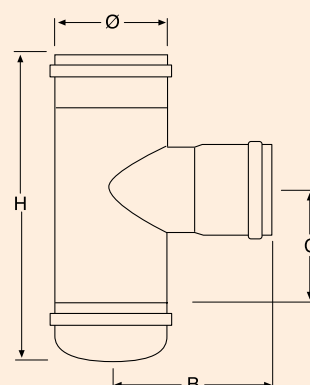


FP19...



Raccordo a "T" 90° uscita ridotta Ø 80 mm femmina con tappo cieco

Tee 90° reduced Ø 80 mm female with tee cap.



Ø	COD.	B	C	H
80	FP24080	115	110	220
100	FP24100	125	110	225
120	FP24120	140	140	225

Ø	COD.	B	C	H
80	FP15080	120	100	220
100	FP15100	130	110	225
120	FP15120	140	110	225

Ø	COD.	B	C	H
80	#	#	#	#
100	FP19100	128	110	220
120	FP19120	136	110	220

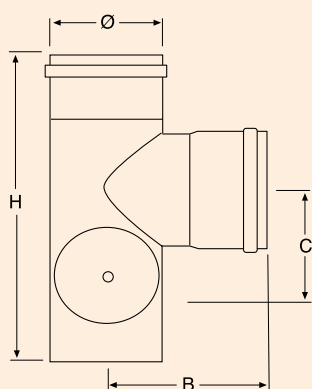
Serie FERRO PELLETT

FP27...



Raccordo a "T" 90° chiuso FFM con ispezione.

Tee 90° closed FFM with inspection door.

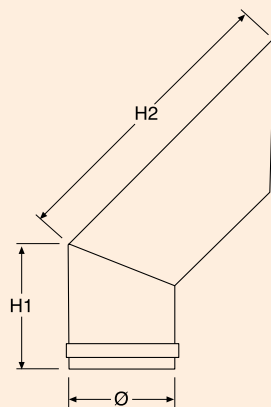


FP25...



Elemento a becco.

Beak-shaped element.

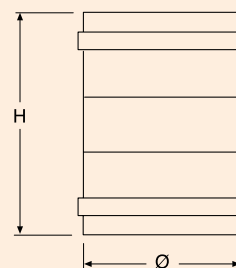


FP21...



Manicotto femmina - femmina.

Double female adaptor.



Ø	COD.	B	C	H
80	FP27080	115	100	220
100	FP27100	125	110	225
120	FP27120	140	120	225

Ø	COD.	H1	H2
80	FP25080	108	270
100	FP25100	108	270
120	FP25120	108	270

Ø	COD.	H
80	FP21080	140
100	FP21100	140
120	FP21120	140

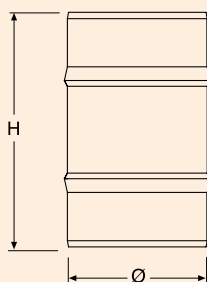


FP17...



Manicotto maschio - maschio.

Double male adaptor.



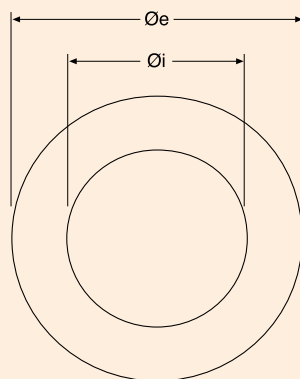
Ø	COD.	H
80	FP17080	150
100	FP17100	150
120	FP17120	150

FP22...



Rosone copriforo con bombatura.

Ceiling hole cover with camber.



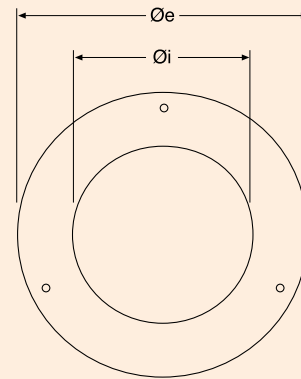
Øi	Øe	COD.
80	150	FP22080
100	180	FP22100
120	-	FP22120

FP26...



Rosone copriforo liscio con tre fori.

Ceiling hole cover smooth with three holes.



Øi	Øe	COD.
80	200	FP26080
100	200	FP26100
120	200	#

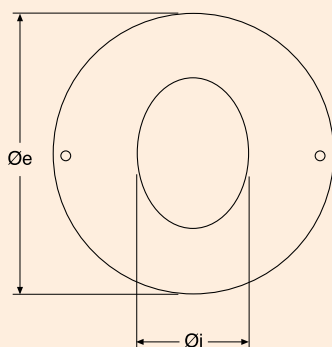
Serie FERRO PELLET

FP46...



Rosone copriforo ellittico per innesto a 45°.

Ceiling elliptic hole cover for 45° connection.



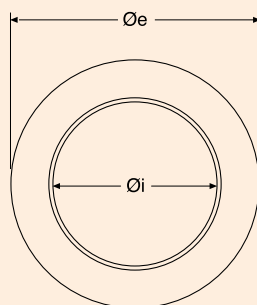
Øi	Øe	COD.
80	200	FP46080
100	250	FP46100
120	250	FP46120

PL22...



Rosone copriforo in silicone.

Silicon ceiling hole cover.



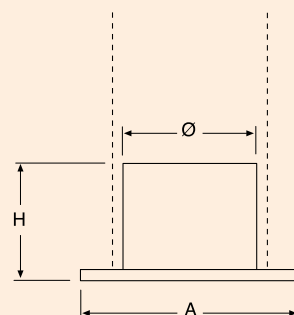
Øi	Øe	COD.
80	135	PL22080
100	165	PL22100
-	-	#

FP34...



Raccordo unico con rosone Ø esterno 180 mm.

Adaptor with hole cover external Ø 180 mm.



Ø	COD.	A	H
80	FP34080	180	145
100	FP34100	180	145
120	FP34120	180	145

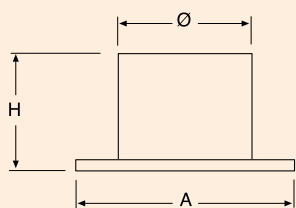


FP35...



Raccordo unico con rosone \varnothing esterno 250 mm.

Adaptor with hole cover external \varnothing 250 mm.

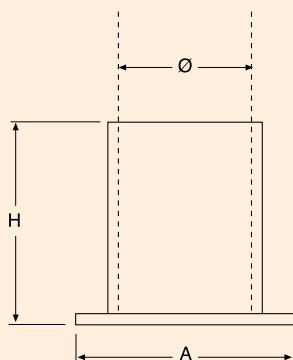


FP36...



Raccordo unico telescopico con rosone \varnothing esterno 180 mm.

Adjustable adaptor with hole cover external \varnothing 180 mm.

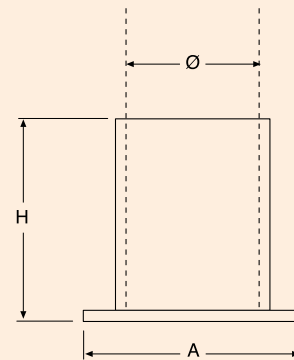


FP37...



Raccordo unico telescopico con rosone \varnothing esterno 250 mm.

Adjustable adaptor with hole cover external \varnothing 250 mm.



\varnothing	COD.	A	H
80	FP35080	250	145
100	FP35100	250	145
120	FP35120	250	145

\varnothing	COD.	A	H
80	FP36080	180	250
100	FP36100	180	250
120	FP36120	180	250

\varnothing	COD.	A	H
80	FP37080	250	250
100	FP37100	250	250
120	FP37120	250	250

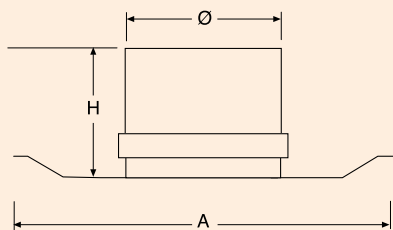
Serie FERRO PELLETT

FP38...



Passaggio a muro completo di rosone (battuta).

Passing-through with hole cover (in abutment).



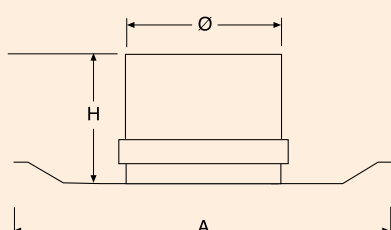
Ø	COD.	A	H
80	FP38080	220	70
100	#	#	#
120	#	#	#

FP39...



Passaggio a muro completo di rosone (passante).

Passing-through with hole cover (passing).



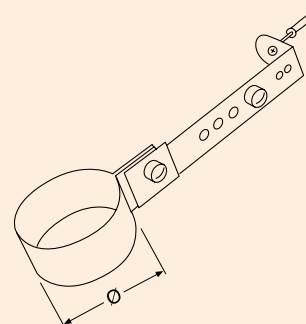
Ø	COD.	A	H
80	FP39080	220	70
100	#	#	#
120	#	#	#

FP29...



Collare a muro.

Wall bracket.



Ø	COD.
80	FP29080
100	FP29100
120	FP29120

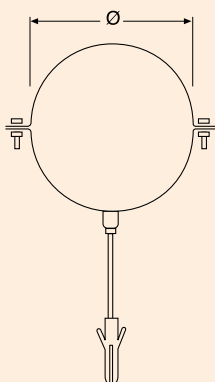


FP30R...



Collare a muro rinforzato con tassello.

Reinforced wall bracket with anchor bolt.

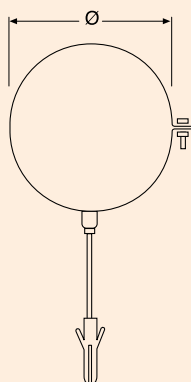


FP30...



Collare a muro con tassello.

Wall bracket with anchor bolt.

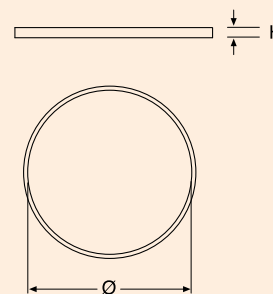


F3000/RING...



Guarnizione di tenuta in silicone nero.

Silicon black seal.



Ø	COD.
80	FP30R080
100	FP30R100
120	FP30R120

Ø	COD.
80	FP30080
100	FP30100
120	FP30120

Ø	COD.	H
80	F3000/RING080	10
100	F3000/RING100	10
120	F3000/RING120	10

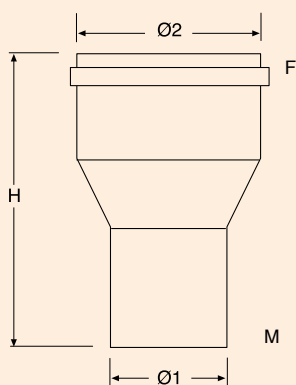
Serie FERRO PELLETT

FP31.....



Aumento di sezione.

Increaser.

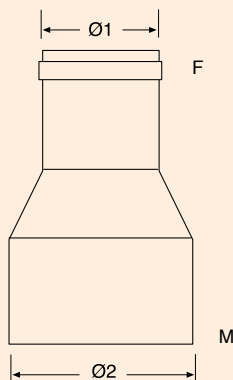


FP31.....



Riduzione di sezione.

Reducer.



FP28



Elemento copritubo antiscottatura regolabile.

Anti-scald adjustable cover pipe.

Ø1	Ø2	COD.	H
80	100	FP31080100	165
100	120	FP31100120	165

Ø1	Ø2	COD.	H
80	100	FP31100080	165
100	120	FP31120100	165

COD.
FP28



SPRAYFERROP



Bomboletta spray per sistema Ferro Pellet 1.2.
Spray paint for Ferro Pellet 1.2 system.

COD.

SPRAYFERROP

LUBGN



Lubrificante per guarnizione.
Lubricant for seal.

COD.

LUBGN

FPKIT001



Kit Pellet 1,2 mm Ø 80 mm.
Kit Pellet 1.2 mm Ø 80 mm.

Contiene / *Contains*

- | | |
|----------|---|
| 1 | Tubo da 1 m
<i>Pipe 1 m</i> |
| 1 | Tubo da 0,50 m
<i>Pipe 0.50 m</i> |
| 1 | Raccordo a "T" 90° con tappo
<i>90° tee with tee cap</i> |
| 1 | Curva a 90°
<i>Elbow 90°</i> |
| 1 | Collare con tassello
<i>Wall bracket with anchor bolt</i> |
| 1 | Rosone con bombatura
<i>Ceiling hole cover with camber</i> |

Ø

80

COD.

FPKIT001

Serie FERRO PELLETT



BOX PELLETT Ø 80

Box Pellet 1.2 Ø 80 mm.

Pellet 1.2 box Ø 80 mm.

COD.

FPBOX001

Contiene / Contains

6	Tubi 2 m <i>Pipes 2 m</i>
12	Tubi 1 m <i>Pipes 1 m</i>
6	Tubi 0,50 m <i>Pipes 0.50 m</i>
6	Tubi 0,25 m <i>Pipes 0.25 m</i>
12	Curve a 90° <i>90° elbows</i>
6	Curve a 90° con ispezione <i>90° elbows with inspection door</i>
12	Curve a 45° <i>45° elbows</i>
12	T a 90° con tappo <i>90° tees with tee cap</i>
6	T a 90° con ispezione <i>90° tees with inspection door</i>
24	Collari a muro <i>Wall brackets</i>
12	Rosoni copriforo con bombatura <i>Ceiling hole covers with camber</i>