



TERMOCOM

S i s t e m i s c a r i c o f u m i

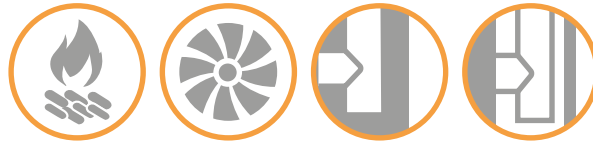


ACCIAIO AL CARBONIO SMALTATO
ENAMELLED CARBON STEEL

Serie FERRO LUX 1.2

Serie FERRO LUX

Sistema monoparete pellet smaltato 1,2 mm *Single wall enamelled pellet 1.2 mm system*



Il sistema **monoparete Serie FERRO LUX 1.2** è composto da elementi componibili rigidi, realizzati in acciaio al carbonio smaltato nero di spessore 1,2 mm, conformi agli standard previsti dalla marcatura CE secondo la normativa EN 1856-2. Gli elementi modulari hanno innesto classico a bicchiere maschio-femmina calibrato con guarnizione di tenuta a triplice labbro, da utilizzarsi solo con temperature non superiori a 250 °C e pressioni positive fino a 200 Pa, conforme alla normativa europea EN 14241-1, e giunzione meccanica con semplice innesto.

Riferimento normativo e designazione

Marcatura prodotto secondo normativa europea CE 0476 EN 1856-2.

T200 P1 W V2 L80120 O30 M

T600 N1 W V2 L80120 G375 NM (Ø 80 - 100)

Utilizzo

Condotti, canali da fumo, camini metallici, esalazioni aria asserviti a generatori di calore di tipo stufe a pellet, biocombustili e similari.

Applicazione

Installazione interna.

Diametri disponibili - mm

80 - 100.

Single wall Serie FERRO LUX 1.2 system is composed by modular rigid elements, made of enamelled carbon steel thickness of 1.2 mm, according to the standards set out by the European CE mark, EN 1856-2. The modular elements have classic male-female junction calibrated, with triple seal lip gasket, for exclusive use with temperatures up to 250 °C and positive pressure up to 200 Pa, conforming to European standard EN 14241-1, and simple mechanical connection between the elements.

Normative references and designations

Product marking according to the European standard CE EN 1856-2.

T200 P1 W V2 L80120 O30 M

T600 N1 W V2 L80120 G375 NM (Ø 80 - 100)

Utilizations

Ducts, flue pipes, metal chimneys, air conduction subservient to pellet stoves, biofuels and similar.

Application

Internal installation.

Available diameters - mm

80 - 100.

GUARNIZIONE IN SILICONE COMPRESA E MONTATA.

ALL THE ITEMS ARE COMPLETE OF SILICONE SEAL.

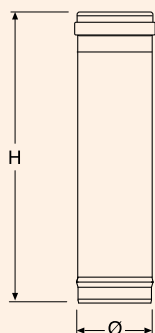


FL01...



Elemento lineare da 1 m.

Pipe 1 m.



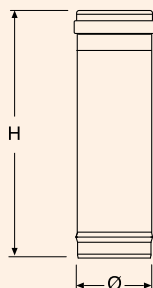
Ø	COD.	H
80	FL01080	1000
100	FL01100	1000

FL02...



Elemento lineare da 0,50 m.

Pipe 0.50 m.



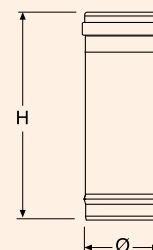
Ø	COD.	H
80	FL02080	500
100	FL02100	500

FL03...



Elemento lineare da 0,25 m.

Pipe 0.25 m.



Ø	COD.	H
80	FL03080	250
100	FL03100	250

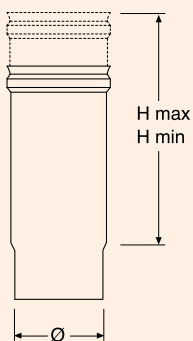
Serie FERRO LUX

FL06...



Elemento singolo telescopico.

Adjustable pipe.



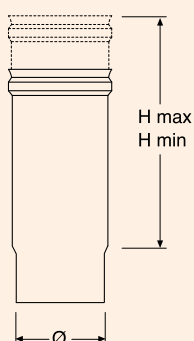
Ø	COD.	H min	H max
80	FL06080	250	400
100	FL06100	250	400

FL09...



Elemento telescopico completo di fascetta reggitubo.

Adjustable pipe with band.



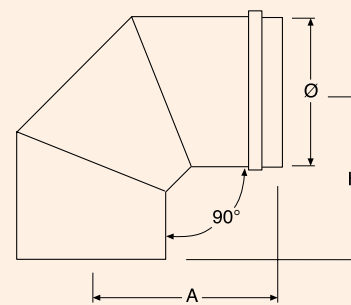
Ø	COD.	H min	H max
80	FL09080	250	400
100	FL09100	250	400

FL04...



Curva a 90°.

Elbow 90°.



Ø	COD.	A	H
80	FL04080	154	159
100	FL04100	163	168

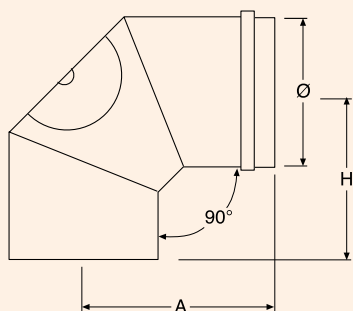


FL20...



Curva a 90° con ispezione.

Elbow 90° with inspection door.



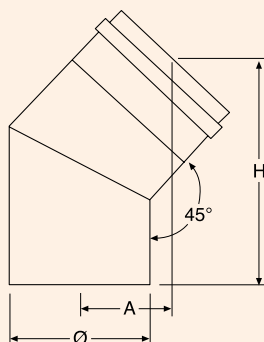
Ø	COD.	A	H
80	FL20080	154	159
100	FL20100	163	168

FL07...



Curva a 45°.

Elbow 45°.



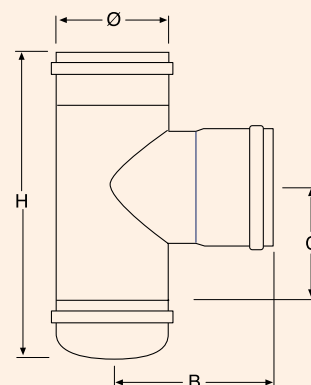
Ø	COD.	A	H
80	FL07080	65	162
100	FL07100	68	169

FL23...



Raccordo a "T" 90° FFM con tappo cieco.

Tee 90° FFM with tee cap.



Ø	COD.	B	C	H
80	FL23080	115	100	220
100	FL23100	125	110	225

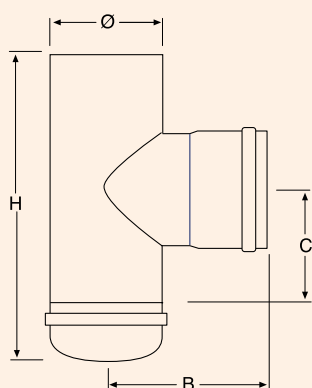
Serie FERRO LUX

FL24...



Raccordo a "T" 90° MFM con tappo cieco.

Tee 90° MFM with tee cap.



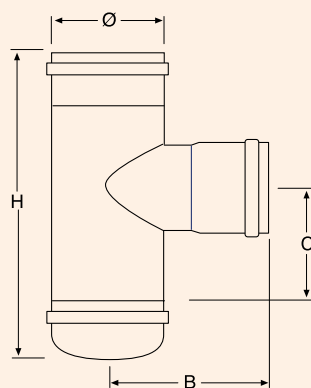
Ø	COD.	B	C	H
80	FL24080	115	110	220
100	FL24100	125	110	225

FL19...



Raccordo a "T" 90° uscita ridotta Ø 80 mm femmina con tappo cieco

Tee 90° reduced Ø 80 mm female with tee cap.



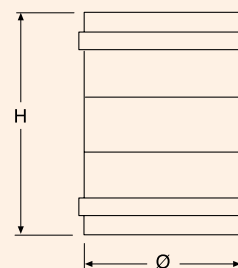
Ø	COD.	B	C	H
80	#	#	#	#
100	FL19100	128	110	220

FL21...



Manicotto femmina - femmina.

Double female adaptor.



Ø	COD.	H
80	FL21080	140
100	FL21100	140

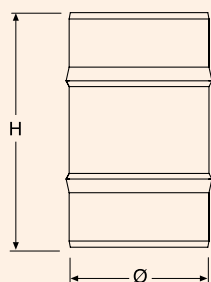


FL17...



Manicotto maschio - maschio.

Double male adaptor.



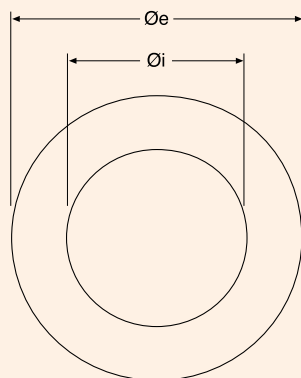
Ø	COD.	H
80	FL17080	150
100	FL17100	150

FP22...



Rosone copriforo con bombatura.

Ceiling hole cover with camber.



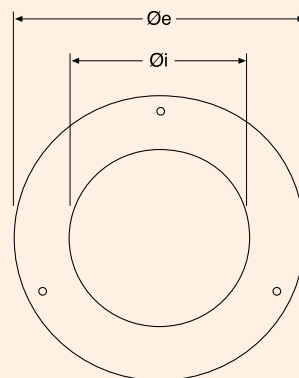
Øi	Øe	COD.
80	150	FP22080
100	180	FP22100

FP26...



Rosone copriforo liscio con tre fori.

Ceiling hole cover smooth with three holes.



Øi	Øe	COD.
80	200	FP26080
100	200	FP26100

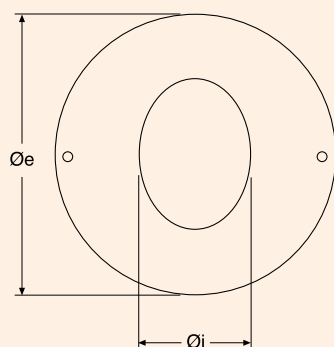
Serie FERRO LUX

FP46...



Rosone copriforo ellittico per innesto a 45°.

Ceiling elliptic hole cover for 45° connection.



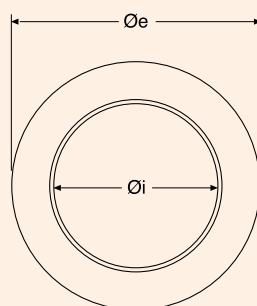
Øi	Øe	COD.
80	200	FP46080
100	250	FP46100

PL22...



Rosone copriforo in silicone.

Silicon ceiling hole cover.



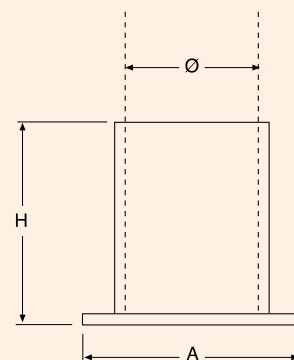
Øi	Øe	COD.
80	135	PL22080
100	165	PL22100

FS31...



Raccordo unico con rosone Ø esterno 250 mm.

Adaptor with hole cover external Ø 250 mm.



Ø	COD.	A	H
80	FS31080	250	145
100	FS31100	250	145

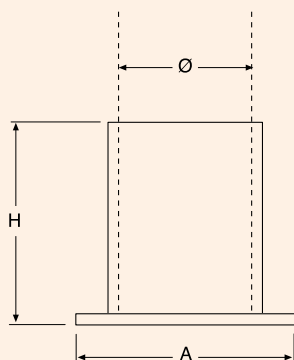


F232...



Raccordo unico telescopico con rosone
Ø esterno 250 mm.

*Adjustable adaptor with hole cover
external Ø 250 mm.*



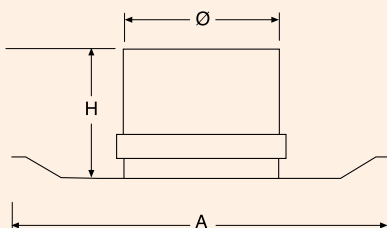
Ø	COD.	A	H
80	F232080	250	250
100	F232100	250	250

FS33...



Passaggio a muro completo di rosone
(battuta).

*Passing-through with hole cover
(in abutment).*



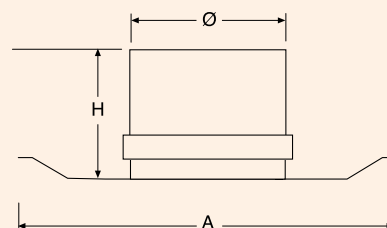
Ø	COD.	A	H
80	FS33080	220	70
100	#	#	#

FS34...



Passaggio a muro completo di rosone
(passante).

*Passing-through with hole cover
(passing).*



Ø	COD.	A	H
80	FS34080	220	70
100	#	#	#

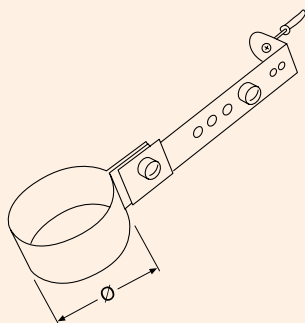
Serie FERRO LUX

FS29...



Collare a muro.

Wall bracket.

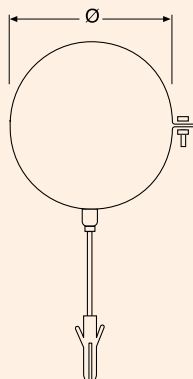


FS30...



Collare a muro con tassello.

Wall bracket with anchor bolt.

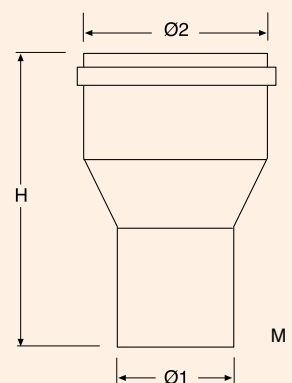


FL31...



Aumento di sezione.

Increaser.



Ø	COD.
80	FS29080
100	FS29100

Ø	COD.
80	FS30080
100	FS30100

Ø1	Ø2	COD.	H
80	100	FL31080100	165

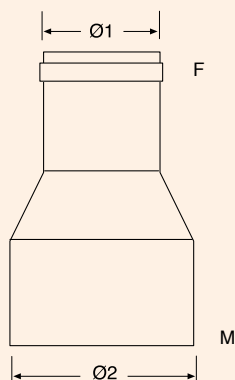


FL31...



Riduzione di sezione.

Reducer.

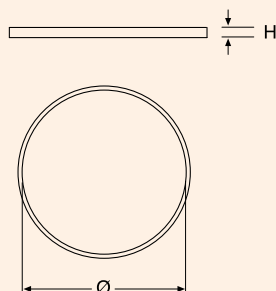


F3000/RING...



Guarnizione di tenuta in silicone nero.

Silicon black seal.



LUBGN



Lubrificante per guarnizione.

Lubricant for seal.

$\varnothing 1$	$\varnothing 2$	COD.	H
80	100	FL31100080	165

\varnothing	COD.	H
80	F3000/RING080	10
100	F3000/RING100	10

COD.
LUBGN

Serie FERRO LUX

FLKIT001



Kit Ferro Lux 1.2 Ø 80 mm.

Kit Ferro Lux 1.2 Ø 80 mm.

Contiene / Contains

1	Tubo da 1 m <i>Pipe 1 m</i>
1	Tubo da 0,50 m <i>Pipe 0.50 m</i>
1	Raccordo a "T" 90° con tappo <i>90° tee with tee cap</i>
1	Curva a 90° <i>Elbow 90°</i>
1	Collare con tassello <i>Wall bracket with anchor bolt</i>
1	Rosone con bombatura <i>Ceiling hole cover with camber</i>

Ø	COD.
80	FLKIT001