



TERMOCOM

S i s t e m i s c a r i c o f u m i

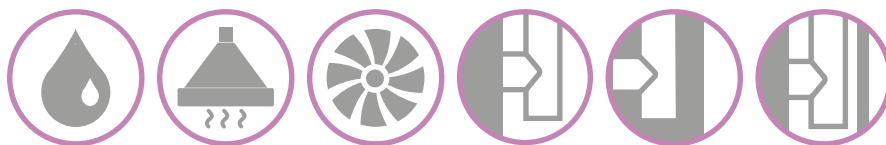


COASSIALE POLIPROPILENE - INOX
POLYPROPYLENE - INOX COAXIAL

Serie CAVEDIO

Serie CAVEDIO

Sistema coassiale polipropilene - inox *Polypropylene - inox coaxial system*



Il sistema **coassiale PPs-inox Serie CAVEDIO** è composto da elementi componibili rigidi coassiali, realizzati in polipropilene e protetti da una parete esterna in acciaio inox AISI 304, con finitura lucida BA di spessore 0,4 mm, che forma il cavedio di contenimento per la ventilazione semplice e/o l'adduzione dell'aria comburente del generatore, conformi agli standard previsti dalla marcatura CE secondo la normativa EN 14471. Gli elementi modulari hanno innesto classico a bicchiere maschio-femmina calibrato con guarnizione di tenuta a triplice labbro, conforme alla normativa europea EN 14241-1.

Il sistema è adatto a ricevere i fumi con temperatura massima di esercizio fino a 120 °C e pressione massima 200 Pa.

Riferimento normativo e designazione

Marcatura prodotto secondo normativa europea CE 0476 EN 14471.

T120 P1 W 2 O00 LE E UO

T120 H1 W 2 O00 LE E UO

Utilizzo

Sistemi fumari plastici modulari - condotti, canali da fumo, camini metallici, esalazioni aria - asserviti a generatori a condensazione.

Applicazione

Installazione interna ed esterna.

Per installazioni esterne utilizzare le guarnizioni anche sul tubo esterno.

Diametri disponibili - mm

60/100 - 80/125.

I diametri 100/160 - 125/200 - 160/250

sono disponibili A RICHIESTA.

GUARNIZIONE IN EPDM COMPRESA E MONTATA SUL TUBO INTERNO.

SI SCONSIGLIA l'installazione di camini / canne fumarie in acciaio inossidabile in locali chiusi dove nell'atmosfera si concentra una forte quantità di vapori alogeni come lavanderie, tintorie, tipografie, saloni di acconciature, cosmesi e simili. Se ciò avvenisse, decadrebbe ogni tipo di responsabilità e garanzia.

Coaxial PPs-inox Serie CAVEDIO system is composed by coaxial modular rigid elements, made of polypropylene and protected by an external wall in stainless steel AISI 304, with finish polished BA thickness 0.4 mm, that compose a technical shaft of containment for combustion air supply and/or ventilation system, according to the standards set out by the European CE mark, EN 14471. The modular elements have classic male-female junction calibrated with triple seal lip gasket, conforming to European standard EN 14241-1.

The system is suitable to receive flue gases with a maximum operating temperature of 120 °C and maximum pressure of 200 Pa.

Normative references and designation

Product marking according to the European standard CE 0476 EN 14471.

T120 P1 W 2 O00 LE E UO

T120 H1 W 2 O00 LE E UO

Utilizations

Plastic flue systems - ducts, flue pipes, metal chimneys, air conduction - subservient to condensing generators.

Application

Internal and external installation.

For external installations use the seals also on the external pipe.

Available diameters - mm

60/100 - 80/125.

The diameters 100/160 - 125/200 - 160/250

are available ON REQUEST.

ALL THE ITEMS ARE COMPLETE OF EPDM SEAL ON INNER PIPE.

WE DO NOT RECOMMEND the use of stainless steel chimneys systems where there is a presence of any halogens in the atmosphere. In installations where this may occur, such as the use of chimney in laundries, dry cleaners', printing premises, hairdressers, cosmetic salons and similar any responsibility and product guarantee's will be invalid.

COASSIALE PPS-INOX - PPS-INOX COAXIAL

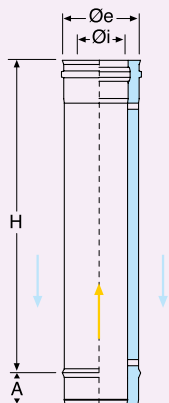


CA01...



Elemento lineare da 1 m.

Pipe 1 m.

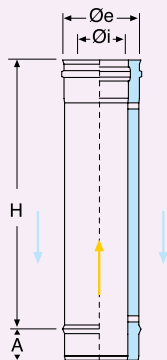


CA02...



Elemento lineare da 0,50 m.

Pipe 0.50 m.

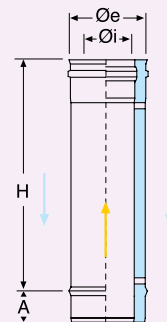


CA03...



Elemento lineare da 0,25 m.

Pipe 0.25 m.



Øi	Øe	COD.	A	H
60	100	CA01060	54	940
80	125	CA01080	54	940
100	160	CA01100	54	940
125	200	CA01125	54	940
160	250	CA01160	54	940

Øi	Øe	COD.	A	H
60	100	CA02060	54	440
80	125	CA02080	54	440
100	160	CA02100	54	440
125	200	CA02125	54	440
160	250	CA02160	54	440

Øi	Øe	COD.	A	H
60	100	CA03060	54	190
80	125	CA03080	54	190
100	160	CA03100	54	190
125	200	CA03125	54	190
160	250	CA03160	54	190

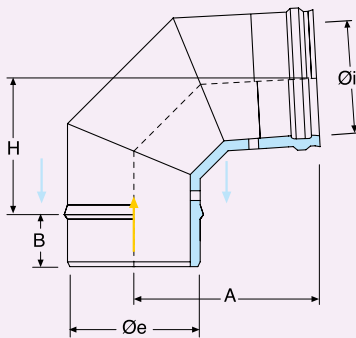
Serie CAVEDIO

CA04...



Curva a 87°.

Elbow 87°.



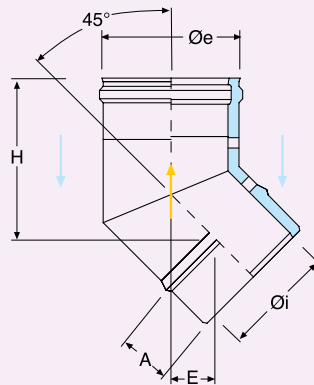
Øi	Øe	COD.	A	B	H
60	100	CA04060	100	40	63
80	125	CA04080	110	40	73
100	160	CA04100	120	54	82
125	200	CA04125	160	54	98
160	250	CA04160	160	54	116

CA07...



Curva a 45°.

Elbow 45°.



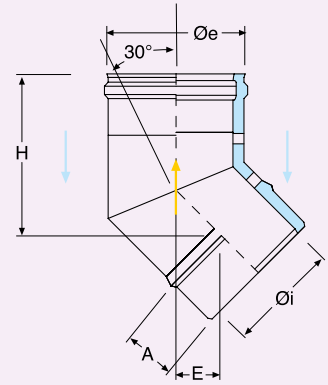
Øi	Øe	COD.	A	E	H
60	100	CA07060	40	65	72
80	125	CA07080	40	68	122
100	160	CA07100	54	71	122
125	200	CA07125	54	83	174
160	250	CA07160	54	84	174

CA06...



Curva a 30°.

Elbow 30°.



Øi	Øe	COD.	A	E	H
60	100	CA06060	40	38	90
80	125	CA06080	40	38	90
100	160	CA06100	54	45	111
125	200	CA06125	54	59	157
160	250	CA06160	54	59	157

COASSIALE PPS-INOX - PPS-INOX COAXIAL

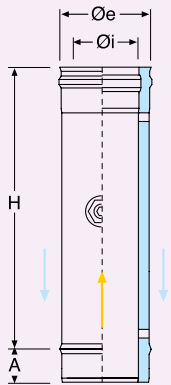


CA13...



Elemento per prelievo fumi.

Fumes test section with threaded sleeve.

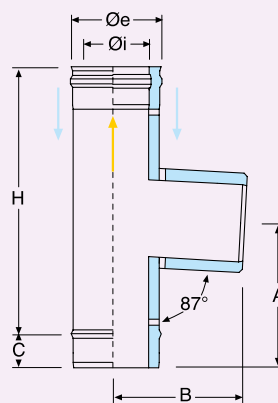


CA15...



Raccordo a "T" 87°.

87° tee.

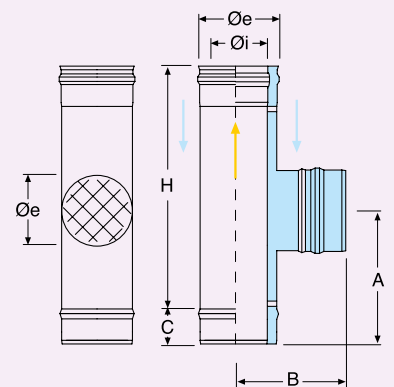


CA05...



Elemento con apertura di ventilazione.

Element with mesh for ventilation.



Øi	Øe	COD.	A	H
60	100	CA13060	40	205
80	125	CA13080	40	205
100	160	CA13100	54	205
125	200	CA13125	54	205
160	250	CA13160	54	205

Øi	Øe	COD.	A	B	C	H
60	100	CA15060	120	122	40	203
80	125	CA15080	160	138	40	285
100	160	CA15100	160	148	54	285
125	200	CA15125	160	170	54	285
160	250	CA15160	160	217	54	285

Øi	Øe	COD.	A	B	C	H
60	100	CA05060	120	150	40	203
80	125	CA05080	160	163	40	285
100	160	CA05100	160	163	54	285
125	200	CA05125	160	170	54	285
160	250	CA05160	160	217	54	285

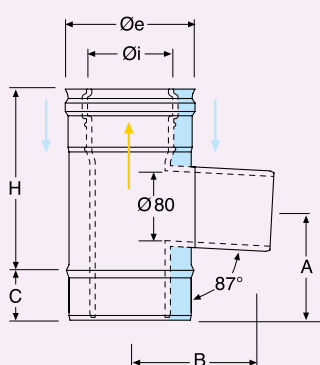
Serie CAVEDIO

CA09...



Raccordo a "T" 87° con uscita mono in PPs per fumi.

Tee 87° with outlet single wall in PPs for fumes.

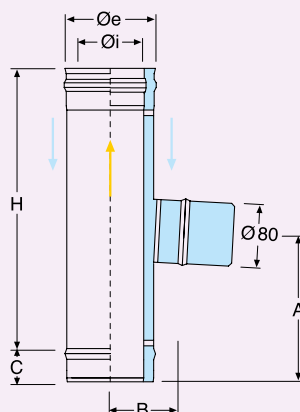


CA08...



Raccordo a "T" 90° con uscita mono in acciaio inox per aria.

Tee 90° with outlet single wall in stainless steel for ventilation.

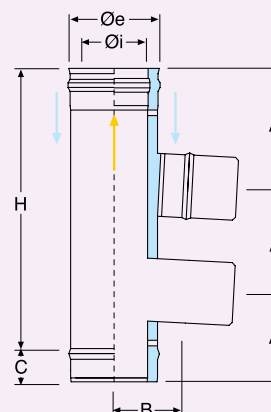


CA10...



Raccordo a "T" 87° doppia uscita ridotta (interasse mm 120) - Uscita inox per aria - Uscita PPs per fumi.

Tee 87° with double outlet (interaxis 120 mm) - Stainless steel outlet for air - PPs outlet for fumes.



Øi	Øe	COD.	A	B	C	H
60	100	CA09060	121	140	40	205
80	125	CA09080	121	150	40	205
100	160	CA09100	121	160	54	205
125	200	CA09125	121	172	54	205
160	250	CA09160	121	190	54	205

Øi	Øe	COD.	A	B	C	H
60	100	CA08060	121	95	40	205
80	125	CA08080	121	108	40	205
100	160	CA08100	121	118	54	205
125	200	CA08125	121	130	54	205
160	250	CA08160	121	148	54	205

Øi	Øe	COD.	A	B	C	H
60	100	CA10060	120	150	40	320
80	125	CA10080	120	163	40	320
100	160	#	#	#	#	#
125	200	#	#	#	#	#
160	250	#	#	#	#	#

COASSIALE PPs-INOX - PPs-INOX COAXIAL

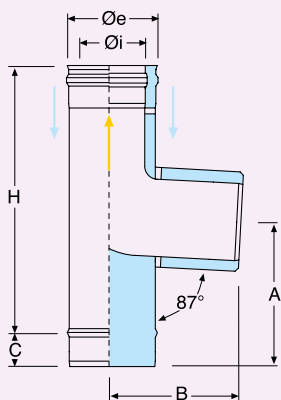


CA19...



Raccordo a "T" 87° con curva interna e uscita coassiale.

Tee 87° with inner elbow and coaxial outlet.

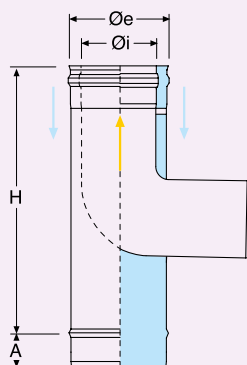


CA12...



Raccordo a "T" 87° con curva interna e uscita monoparete PPs.

Tee 87° with inner elbow and single wall PPs outlet.

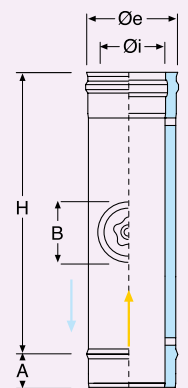


CA20...



Elemento d'ispezione.

Element with round test point.



Øi	Øe	COD.	A	B	C	H
60	100	CA19060	120	128	40	200
80	125	CA19080	160	138	40	285
100	160	CA19100	180	148	54	270
125	200	CA19125	205	160	54	440
160	250	CA19160	206	178	54	440

Øi	Øe	COD.	A	H
60	100	CA12060	40	200
80	125	CA12080	40	205
100	160	CA12100	54	270
125	200	CA12125	54	440
160	250	CA12160	54	440

Øi	Øe	COD.	A	B	H
60	100	CA20060	40	80	200
80	125	CA20080	40	80	200
100	160	#	#	#	#
125	200	#	#	#	#
160	250	#	#	#	#

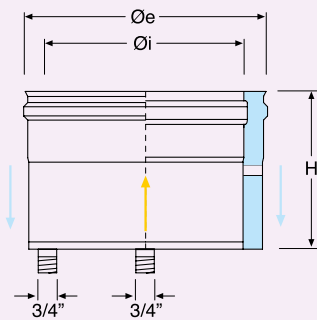
Serie CAVEDIO

CA24...



Scarico condensa con doppio attacco.

Tee cap with double condense drain.



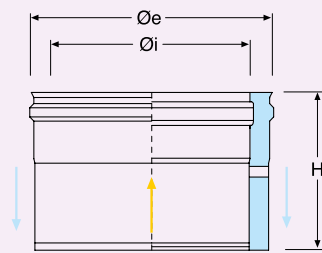
Øi	Øe	COD.	H
60	100	CA24060	65
80	125	CA24080	65
100	160	CA24100	65
125	200	CA24125	65
160	250	CA24160	65

CA21...



Tappo cieco.

Tee cap.



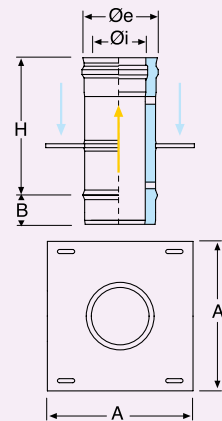
Øi	Øe	COD.	H
60	100	CA21060	65
80	125	CA21080	65
100	160	CA21100	65
125	200	CA21125	65
160	250	CA21160	65

CA14...



Piastra intermedia.

Intermediate anchor plate.



Øi	Øe	COD.	A	B	H
60	100	CA14060	200	40	203
80	125	CA14080	230	40	203
100	160	CA14100	260	54	203
125	200	CA14125	300	54	203
160	250	CA14160	350	54	203

COASSIALE PPS-INOX - PPS-INOX COAXIAL

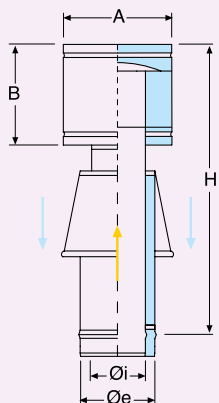


CX35...



Terminale antivento con presa d'aria.

Anti downdraught terminal with air intake.



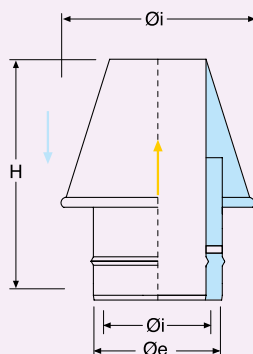
Øi	Øe	COD.	A	B	H
60	100	CX35060	185	165	421
80	125	CX35080	185	165	421
100	160	CX35100	185	165	431
130	200	CX35125	220	165	431
150	200	CX35160	260	200	466

CA11...



Terminale antivento semplice ventilato.

Ventilated simple anti downdraught terminal.



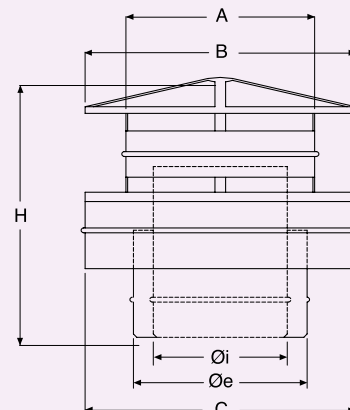
Øi	Øe	COD.	H
60	100	CA11060	220
80	125	CA11080	220
100	160	CA11100	220
130	200	CA11125	220
150	200	CA11160	220

CX11...



Terminale cinese con presa d'aria ribassato.

Short rain cap with air intake.



Øi	Øe	COD.	A	B	C	H
60	100	#	#	#	#	#
80	125	CX11080	140	180	180	232
100	160	#	#	#	#	#
130	200	#	#	#	#	#
150	200	#	#	#	#	#

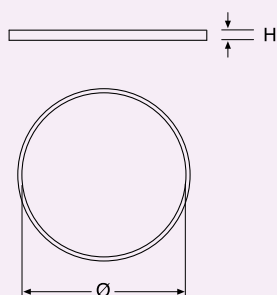
Serie CAVEDIO

L316EX3GN...



Guarnizione di tenuta in EPDM nero.

EPDM black seal.

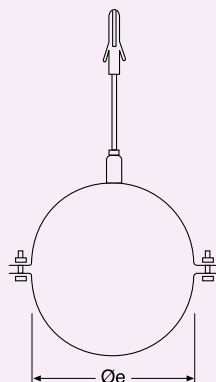


329AI...



Collare a muro con tassello.

Wall bracket with anchor bolt.

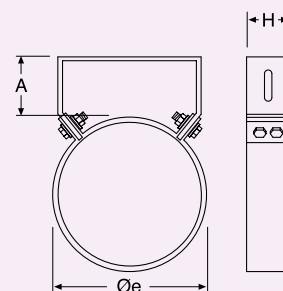


360COLLSS...



Collare a muro.

Wall bracket.



Ø	COD.	H
60	L316EX3GN06	10
80	L316EX3GN08	10
100	L316EX3GN10	10
125	L316EX3GN125	10
160	L316EX3GN16	10

Øi	Øe	COD.
60	100	329AI100
80	125	329AI125
100	160	329AI160
125	200	329AI200
160	250	329AI250

Øi	Øe	COD.	A	H
60	100	360COLLSS100	50	40
80	125	360COLLSS125	50	40
100	160	360COLLSS160	50	40
125	200	360COLLSS200	50	40
160	250	360COLLSS250	50	40

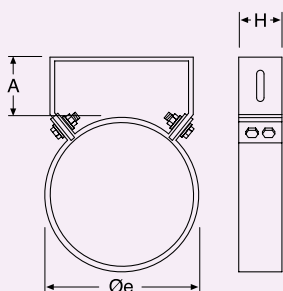


330BMG...



Collare a muro regolabile da 50 a 100 mm.

Wall bracket adjustable from 50 to 100 mm.

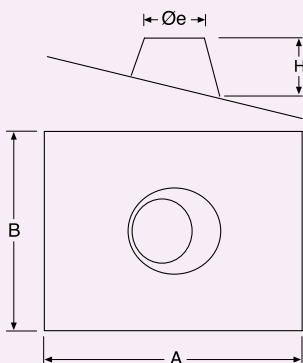


326CAG...



Faldale regolabile da 5° a 30° con base in alluminio.

Adjustable flashing from 5° to 30° with aluminum base.

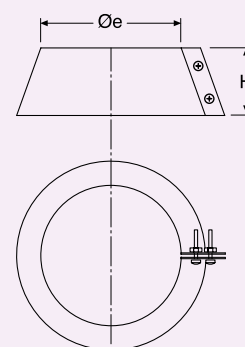


328VIG...



Fascetta anti intemperie.

Storm collar.



Øi	Øe	COD.	A	H
60	100	330BMG100	50-100	40
80	125	330BMG125	50-100	40
100	160	330BMG160	50-100	40
125	200	330BMG200	50-100	40
160	250	330BMG250	50-100	40

Øi	Øe	COD.	A	B	H
60	100	326CAG100	750	450	120
80	125	326CAG125	750	450	120
100	160	326CAG160	750	450	120
125	200	326CAG200	850	550	150
160	250	326CAG250	850	550	150

Øi	Øe	COD.	H
60	100	328VIG100	100
80	125	328VIG125	100
100	160	328VIG160	100
125	200	328VIG200	100
160	250	328VIG250	100

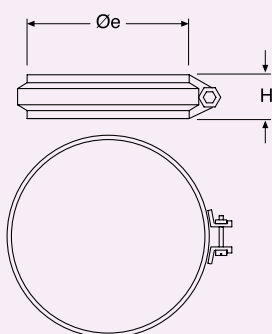
Serie CAVEDIO

F305BRI...



Fascetta di sicurezza.

Locking band.



LUBGN...



Lubrificante per guarnizione.

Lubricant for seal.

Øi	Øe	COD.	H
60	100	F305BRI100	20
80	125	F305BRI125	20
100	160	F305BRI160	20
125	200	F305BRI200	20
160	250	F305BRI250	20

COD.
LUBGN