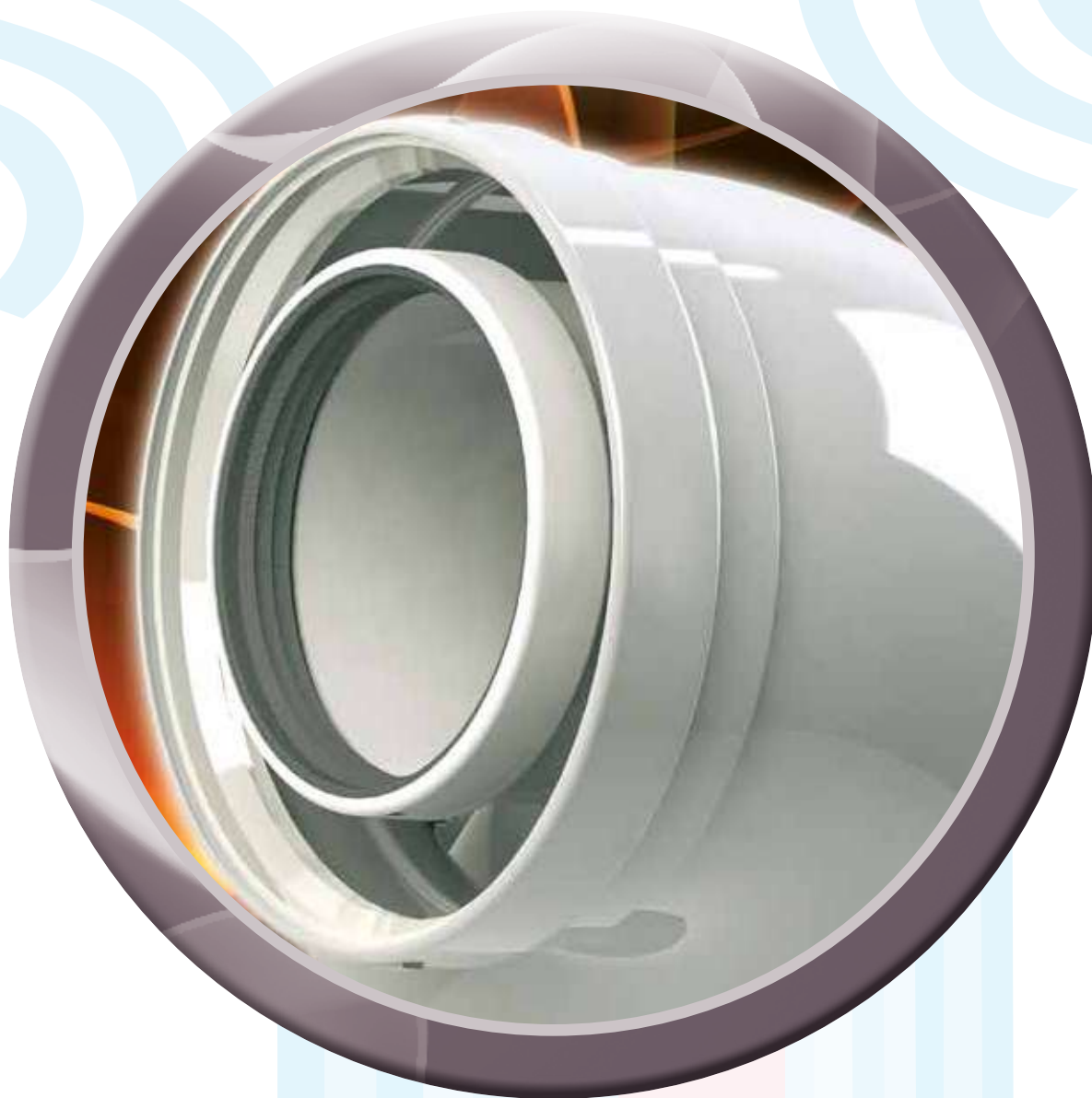




TERMOCOM

S i s t e m i s c a r i c o f u m i



COASSIALE POLIPROPILENE - METALLO
POLYPROPYLENE - METAL COAXIAL

Serie CAVEDIO
PP / METAL

Serie CAVEDIO PP / METAL

Sistema coassiale PP - metallo verniciato bianco *Coaxial PP - white painted metal system*

Il sistema **coassiale CAVEDIO PP/METAL** è composto da elementi componibili rigidi coassiali, realizzati in polipropilene e protetti da una parete esterna in metallo bianco, che forma il cavedio di contenimento per la ventilazione semplice e/o l'adduzione dell'aria comburente del generatore, conformi agli standard previsti dalla marcatura CE secondo la normativa EN 14471. Gli elementi modulari hanno innesto classico a bicchiere maschio-femmina calibrato con guarnizione di tenuta a triplice labbro, conforme alla normativa europea EN 14241-1.

Il sistema è adatto a ricevere i fumi con temperatura massima di esercizio fino a 120 °C e pressione massima 200 Pa.

Riferimento normativo e designazione

Marcatura prodotto secondo normativa europea CE 0476 EN 14471.

T120 H1 W 2 O 00 LI E U0

Utilizzo

Sistemi fumari plastici modulari - condotti, canali da fumo, camini metallici, esalazioni aria - asserviti a generatori a condensazione.

Applicazione

Installazione interna ed esterna.

Diametri disponibili - mm

60/100 - 80/125 - 100/150 **A RICHIESTA**

GUARNIZIONI COMPRESSE E MONTATE

SIA SUL TUBO INTERNO SIA SUL TUBO ESTERNO.

Coaxial CAVEDIO PP/METAL system is composed by coaxial modular rigid elements, made of polypropylene and protected by an external wall in white metal, that compose a technical shaft of containment for combustion air supply and/or ventilation system, according to the standards set out by the European CE mark, EN 14471. The modular elements have classic male-female junction calibrated with triple seal lip gasket, conforming to European standard EN 14241-1.

The system is suitable to receive flue gases with a maximum operating temperature of 120 °C and maximum pressure of 200 Pa.

Normative references and designation

Product marking according to the European standard CE 0476 EN 14471.

T120 H1 W 2 O 00 LI E U0

Utilizations

Plastic flue systems - ducts, flue pipes, metal chimneys, air conduction - subservient to condensing generators.

Application

Internal and external installation.

Available diameters - mm

60/100 - 80/125 - 100/150 ON REQUEST

SEAL ARE INCLUDED AND MOUNTED

ON BOTH PIPES (INTERNAL AND EXTERNAL).

SI SCONSIGLIA l'installazione di camini / canne fumarie in acciaio inossidabile in locali chiusi dove nell'atmosfera si concentra una forte quantità di vapori alogeni come lavanderie, tintorie, tipografie, saloni di acconciature, cosmesi e simili. Se ciò avvenisse, decadrebbe ogni tipo di responsabilità e garanzia.

WE DO NOT RECOMMEND the use of stainless steel chimneys systems where there is a presence of any halogens in the atmosphere. In installations where this may occur, such as the use of chimney in laundries, dry cleaners', printing premises, hairdressers, cosmetic salons and similar any responsibility and product guarantee's will be invalid.



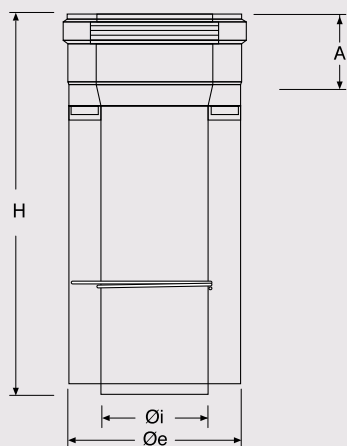
COASSIALE PP - METALLO / PP - METAL COAXIAL

CM00...



Elemento lineare da 2 m.

Pipe 2 m.

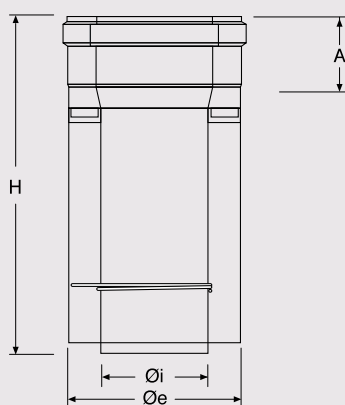


CM01...



Elemento lineare da 1 m.

Pipe 1 m.

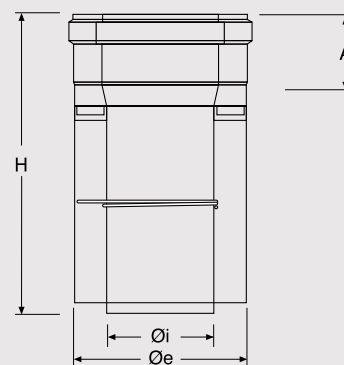


CM02...



Elemento lineare da 0,50 m.

Pipe 0.50 m.



Øi	Øe	COD.	A	H
60	100	CM00060	50	1937
80	125	CM00080	50	1937
100	150	CM00100 *		

Øi	Øe	COD.	A	H
60	100	CM01060	50	1000
80	125	CM01080	50	1000
100	150	CM01100 *		

Øi	Øe	COD.	A	H
60	100	CM02060	50	500
80	125	CM02080	50	500
100	150	CM02100 *		

* A richiesta
On request

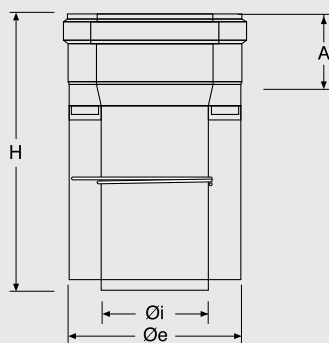
Serie CAVEDIO PP / METAL

CM03...



Elemento lineare da 0,25 m.

Pipe 0.25 m.

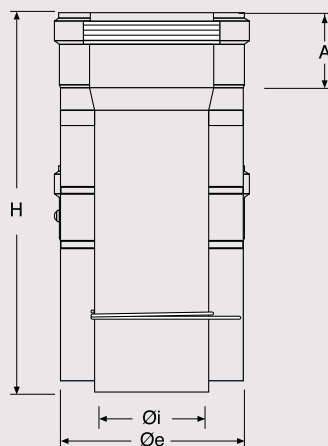


CM08060...



Elemento telescopico 450-750 mm.

Adjustable pipe 450-750 mm.

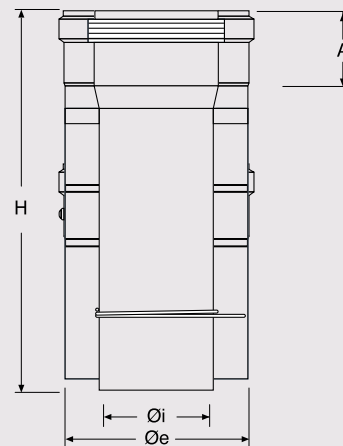


CM08080...



Elemento telescopico 550-925 mm.

Adjustable pipe 550-925 mm.



Øi	Øe	COD.	A	H
60	100	CM03060	50	250
80	125	CM03080	50	250
100	150	CM03100 *		

Øi	Øe	COD.	A	H
60	100	CM08060	50	450-750
80	125	#	#	#
100	150	#		

Øi	Øe	COD.	A	H
60	100	#	#	#
80	125	CM08080	50	550-925
100	150	#		



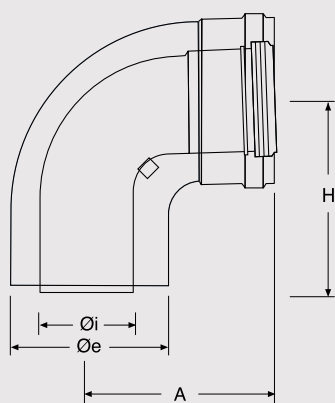
COASSIALE PP - METALLO / PP - METAL COAXIAL

CM04 ...



Curva a 90°.

Elbow 90°.

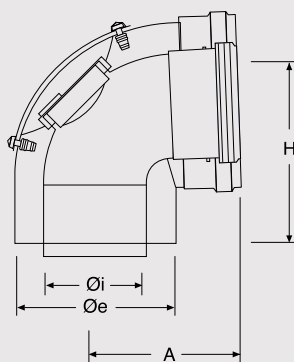


CM06...



Curva a 90° con ispezione.

Elbow 90° with inspection section.

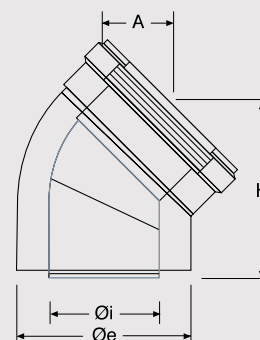


CM07...



Curva a 45°.

Elbow 45°.



Øi	Øe	COD.	A	H
60	100	CM04060	115	115
80	125	CM04080	115	115
100	150	CM06100 *		

Øi	Øe	COD.	A	H
60	100	CM06060	107	107
80	125	CM06080	107	107
100	150	CM06100 *		

Øi	Øe	COD.	A	H
60	100	CM07060	47	115
80	125	CM07080	47	155
100	150	CM07100 *		

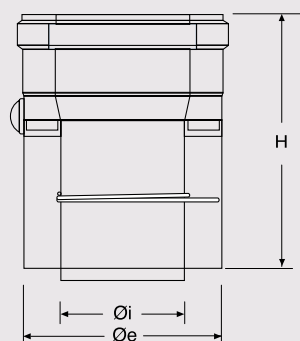
* A richiesta
On request

Serie CAVEDIO PP / METAL

CM24...



Elemento scarico condensa orizzontale / verticale.
Horizontal / vertical drain plug.

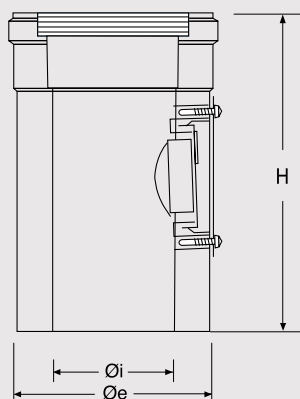


Øi	Øe	COD.	H
60	100	CM24060	135
80	125	CM24080	145
100	150	CM24100 *	

CM20...



Elemento verticale con ispezione.
Vertical element with inspection section.

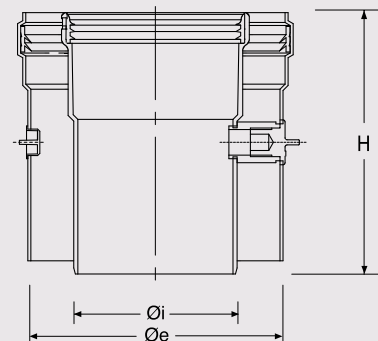


Øi	Øe	COD.	H
60	100	CM20060	310
80	125	CM20080	210
100	150	CM20100 *	

CM13...



Elemento con doppio prelievo aria/fumi.
Element with double air / fumes taking.



Øi	Øe	COD.	H
60	100	CM13060	128
80	125	CM13080	128
100	150	CM13100 *	



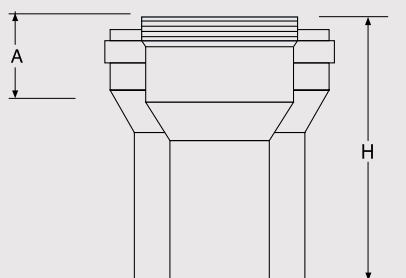
COASSIALE PP - METALLO / PP - METAL COAXIAL

CM09...



Aumento di sezione coassiale.

Increaser coax.



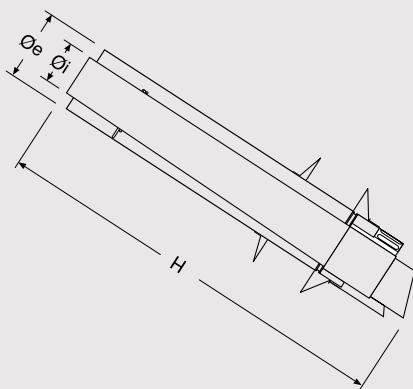
Øi	Øe	COD.	A	H
60	100	CM09060080	50	146
80	125	CM09080100	50	130

CM26...



Terminale orizzontale.

Horizontal terminal.



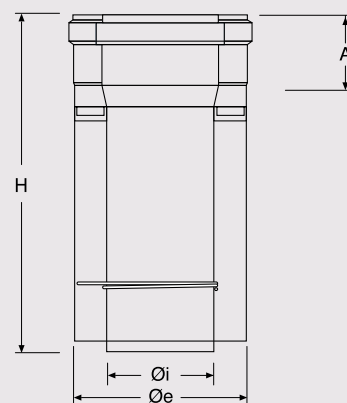
Øi	Øe	COD.	H
60	100	CM26060	850
80	125	CM26080	900
100	150	CM26100	*

BKCM01...



Elemento lineare da 1 m PP/PP esterno nero.

Pipe 1 m PP/PP black exterior.



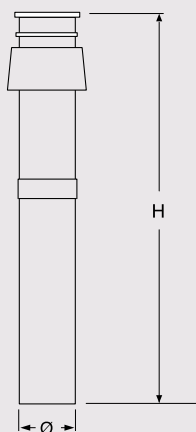
Øi	Øe	COD.	A	H
60	100	BKCM01060	50	1000
80	125	BKCM01080	50	1000
100	150	BKCM01100	*	

Serie CAVEDIO PP / METAL

CPALU75A...



Terminale verticale coassiale per tetto inclinato.
Vertical coax terminal for sloping roof.

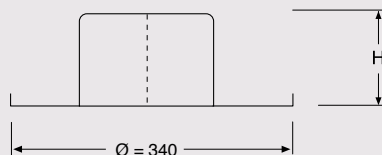


Øi	Øe	COD.	H
60	100	CPALU75A06/10	1000
80	125	CPALU75A08/125	1200
100	150	CPALU75A10/15 *	

ALU76A...



Tegola piana universale in alluminio naturale con base tonda.
Universal flat flashing in natural aluminum with round base.

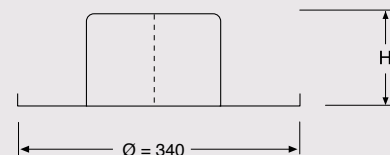


Øi	Øe	COD.	H
60	100	ALU76A08/125	110
80	125	ALU76A08/125	110
100	150	ALU76A10/15 *	

IPALU76A...



Tegola piana universale in nylon nero con base tonda.
Universal flat flashing in black nylon with round base.

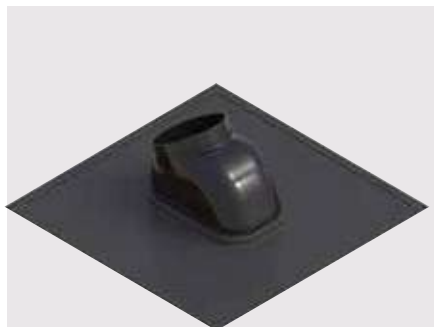


Øi	Øe	COD.	H
60	100	IPALU76A08/125	110
80	125	IPALU76A08/125	110
100	150	IPALU76A10/15 *	



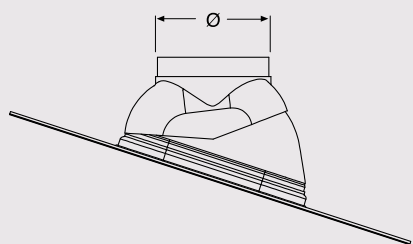
COASSIALE PP - METALLO / PP - METAL COAXIAL

IPALU78A...

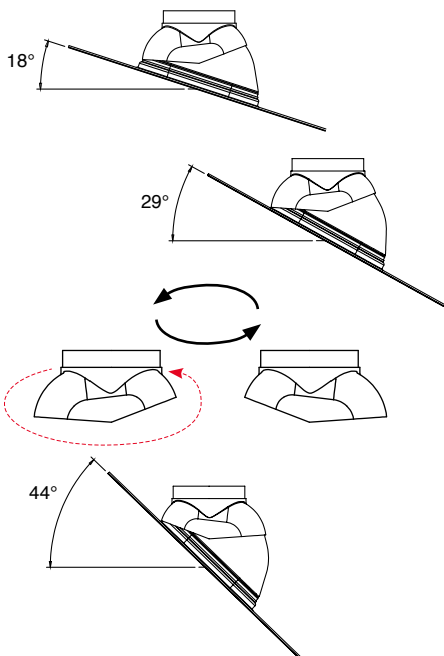


Faldale inclinato da 18° a 44°.

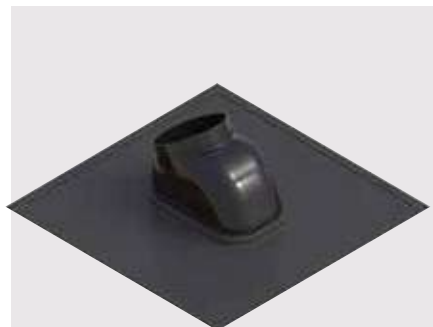
Adjustable flashing from 18° to 44°.



Øi	Øe	COD.
60	100	IPALU78A08/125
80	125	IPALU78A08/125
100	150	IPALU78A10/15 *

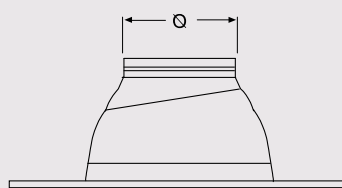


IPALU77A10/15

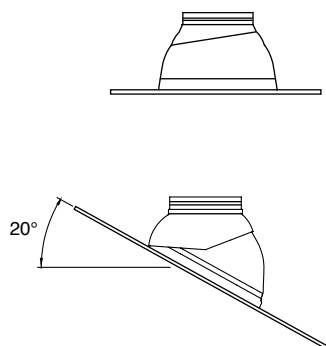


Faldale inclinato da 5° a 20°.

Adjustable flashing from 5° to 20°.



Øi	Øe	COD.
60	100	IPALU77A10/15 #
80	125	IPALU77A10/15 #
100	150	IPALU77A10/15 *

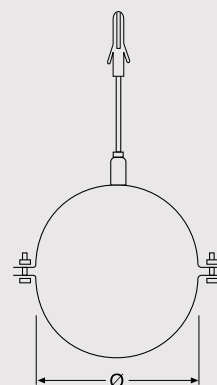


W329AI...



Collare a muro con tassello.

Wall bracket with anchor bolt.



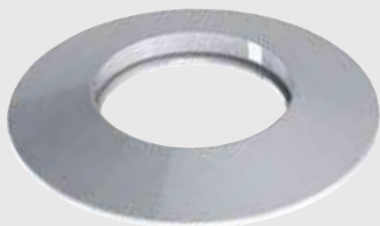
Øi	Øe	COD.
60	100	W329AI100
80	125	W329AI125
100	150	W329AI100 *

* A richiesta
On request

Non disponibile
Not available

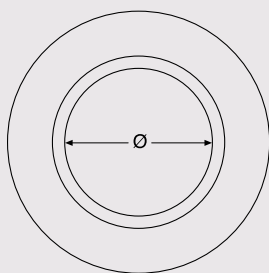
Serie CAVEDIO PP / METAL

CPALUROSASE...



Rosone in EPDM grigio per esterno.

Ceiling fitting in gray EPDM for outdoor.



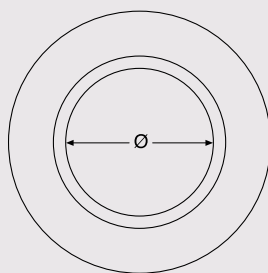
Øi	Øe	COD.
60	100	CPALUROSASE100
80	125	CPALUROSASE125
100	150	CPALUROSASE150 *

CPALUROSASI...

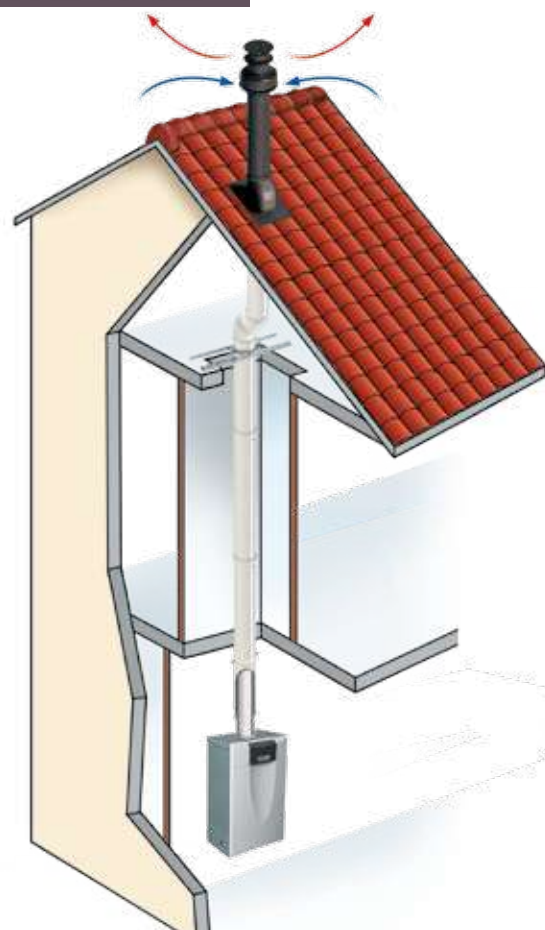


Rosone in EPDM bianco per interno.

Ceiling fitting in white EPDM for indoor.



Øi	Øe	COD.
60	100	CPALUROSASI100
80	125	CPALUROSASI125
100	150	CPALUROSASI150 *



CONFIGURAZIONE VERTICALE

Vertical configuration

Tetto inclinato / *Sloped roof*

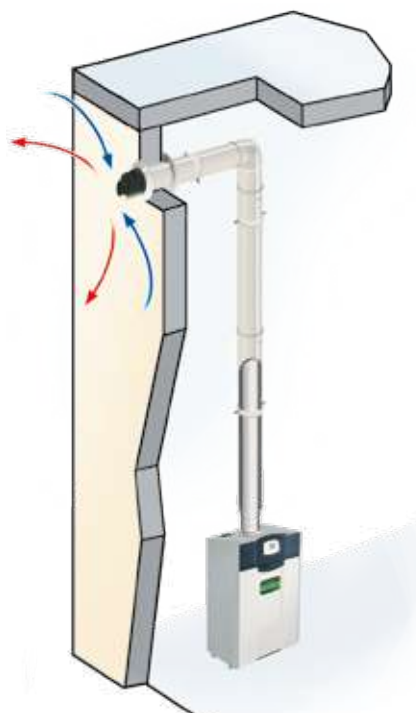


LUBGN

Lubrificante per guarnizione.
Confezione da 10 pezzi.

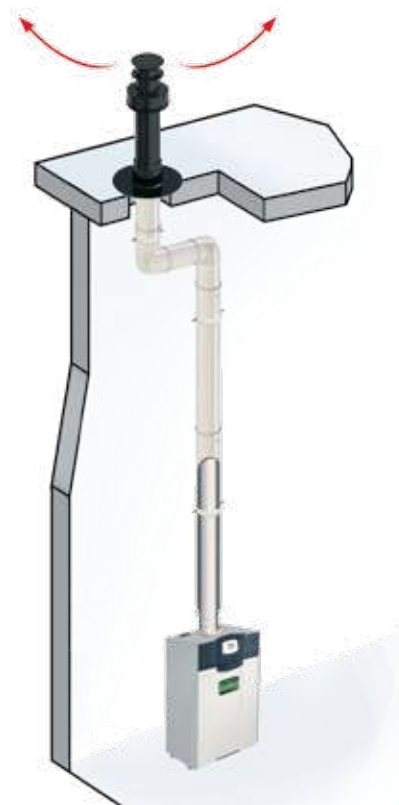
Lubricant for seal. 10 pieces pack.

COD.
LUBGN



CONFIGURAZIONE ORIZZONTALE

Horizontal configuration



CONFIGURAZIONE VERTICALE

Vertical configuration

Tetto piano / *Flat roof*