



**TERMOCOM**

S i s t e m i s c a r i c o f u m i



**COASSIALE INOX - INOX NERO**  
**INOX - INOX BLACK COAXIAL**

**Serie CAVEDIO INOX**  
**BLACK**

# Serie CAVEDIO INOX BLACK

## Sistema coassiale inox - inox nero *Inox - inox black coaxial system*



Il sistema **coassiale inox-inox nero Serie CAVEDIO INOX BLACK** è composto da elementi componibili rigidi coassiali, realizzati in acciaio inox AISI 316L di spessore minimo 0,4 mm e protetti da una parete esterna in acciaio inox AISI 304, verniciato nero opaco spessore 0,4 mm, che forma il cavedio di contenimento per la ventilazione semplice e/o l'adduzione dell'aria comburente del generatore, conformi agli standard previsti dalla marcatura CE secondo la normativa EN 1856-1 ed EN 14989-2. Gli elementi modulari hanno innesto classico a bicchiere maschio-femmina calibrato con guarnizione di tenuta a triplice labbro, conforme alla normativa europea EN 14241.

### Riferimento normativo e designazione

Marcatura prodotto secondo normativa europea CE 0476 EN 1856-1 / EN 14989-2.

T200 P1 W V2 L50040 O 50 con guarnizione  
T600 N1 W V2 L50040 G 80 senza guarnizione  
T600 N1 W V2 L50040 G 100

### Utilizzo

Sistemi fumari metallici modulari - condotti, canali da fumo, camini metallici, esalazioni aria - asserviti a generatori pressurizzati, ad aria soffiata, tradizionali o a condensazione.

### Applicazione

Installazione interna ed esterna.

Per installazioni esterne utilizzare le guarnizioni anche sul tubo esterno.

### Diametri disponibili - mm

60/100 - 80/125 - 100/150 - 130/200 - 150/200

### A RICHIESTA

### GUARNIZIONE IN SILICONE COMPRESA E MONTATA SUL TUBO INTERNO PER I DIAMETRI:

60/100 - 80/125 - 100/150

*Coaxial inox-inox black Serie CAVEDIO INOX BLACK system is composed by coaxial modular rigid elements, made of stainless steel AISI 316L, minium thickness 0.4 mm, and protected by an external wall in stainless steel AISI 304, with finish matt black painted, thickness 0.4 mm, that compose a technical shaft of containment for combustion air supply and/or ventilation system, according to the standards set out by the European CE mark, EN 1856-1 and EN 14989-2. The modular elements have classic male-female junction calibrated with triple seal lip gasket, conforming to European standard EN 14241.*

### Normative references and designation

*Product marking according to the European standard CE 0476 EN 1856-1 / EN 14989-2.*

*T200 P1 W V2 L50040 O 50 with seal  
T600 N1 W V2 L50040 G 80 without seal  
T600 N1 W V2 L50040 G 100*

### Utilizations

*Metal flue systems - ducts, flue pipes, metal chimneys, air conduction - subservient to pressurized heat generators, air blown, traditional or condensing system.*

### Application

*Internal and external installation.*

*For external installations use the seals also on the external pipe.*

### Available diameters - mm

60/100 - 80/125 - 100/150 - 130/200 - 150/200

### ON REQUEST

### ALL THE ITEMS ARE COMPLETE OF SILICONE SEAL ON INNER PIPE FOR DIAMETERS:

60/100 - 80/125 - 100/150

**SI SCONSIGLIA** l'installazione di camini / canne fumarie in acciaio inossidabile in locali chiusi dove nell'atmosfera si concentra una forte quantità di vapori alogeni come lavanderie, tintorie, tipografie, saloni di acconciature, cosmesi e simili. Se ciò avvenisse, decadrebbe ogni tipo di responsabilità e garanzia.

**WE DO NOT RECOMMEND** the use of stainless steel chimneys systems where there is a presence of any halogens in the atmosphere. In installations where this may occur, such as the use of chimney in laundries, dry cleaners', printing premises, hairdressers, cosmetic salons and similar any responsibility and product guarantee's will be invalid.

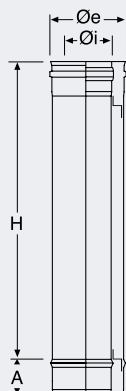


## BKCX01...



Elemento lineare da 1 m.

*Pipe 1 m.*

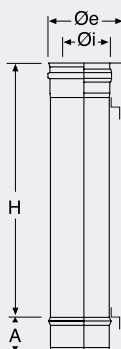


## BKCX02...



Elemento lineare da 0,50 m.

*Pipe 0.50 m.*

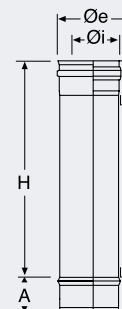


## BKCX03...



Elemento lineare da 0,25 m.

*Pipe 0.25 m.*



Øi	Øe	COD.	A	H
60	100	BKCX01060	40	940
80	125	BKCX01080	40	940
100	150	BKCX01100	40	940
130	200	BKCX01130	54	940
150	200	BKCX01150	54	940

Øi	Øe	COD.	A	H
60	100	BKCX02060	40	440
80	125	BKCX02080	40	440
100	150	BKCX02100	40	440
130	200	BKCX02130	54	440
150	200	BKCX02150	54	440

Øi	Øe	COD.	A	H
60	100	BKCX03060	40	190
80	125	BKCX03080	40	190
100	150	BKCX03100	40	190
130	200	BKCX03130	54	190
150	200	BKCX03150	54	190

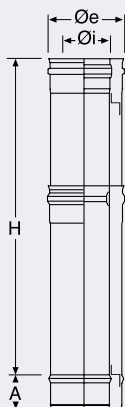
# Serie CAVEDIO INOX BLACK

## BKCX08...



Elemento telescopico.

Adjustable pipe.

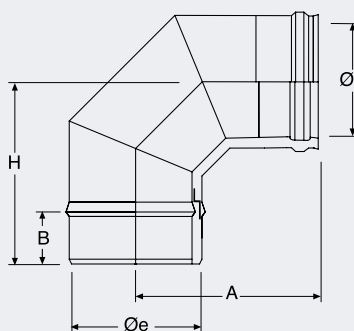


## BKCX10...



Curva a 90°.

Elbow 90°.

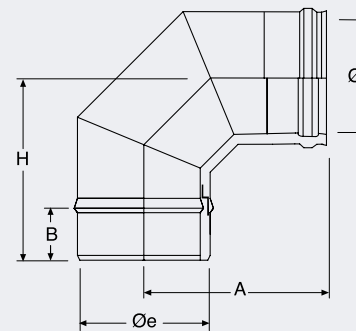


## BKCX04...



Curva a 87°.

Elbow 87°.



Øi	Øe	COD.	A	H
60	100	#	#	#
80	125	BKCX08080	40	280-400
100	150	BKCX08100	40	280-400
130	200	BKCX08130	54	280-400
150	200	BKCX08150	54	280-400

Øi	Øe	COD.	A	B	H
60	100	BKCX10060	145	40	95
80	125	BKCX10080	148	40	98
100	150	BKCX10100	150	40	100
130	200	BKCX10130	181	54	131
150	200	BKCX10150	190	54	140

Øi	Øe	COD.	A	B	H
60	100	BKCX04060	145	40	98
80	125	BKCX04080	145	40	101
100	150	BKCX04100	147	40	103
130	200	BKCX04130	178	54	134
150	200	BKCX04150	187	54	143

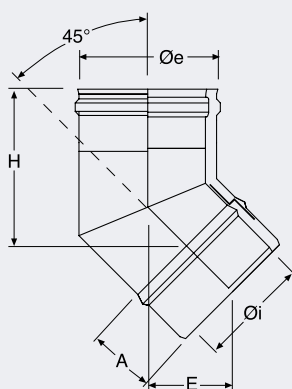


## BKCX07...



Curva a 45°.

*Elbow 45°.*

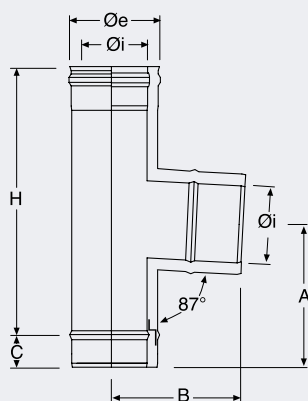


## BKCX15...



Raccordo a "T" 87° con uscita coassiale.

*Tee 87° with coaxial outlet.*

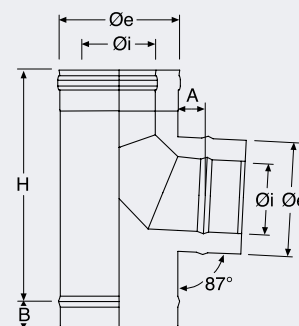


## BKCX16...



Raccordo a "T" 87° con curva interna e uscita coassiale.

*Tee 87° with inner elbow and coaxial outlet.*



$\varnothing i$	$\varnothing e$	COD.	A	E	H
60	100	BKCX07060	40	65	98
80	125	BKCX07080	40	68	105
100	150	BKCX07100	40	71	116
130	200	BKCX07130	54	75	126
150	200	BKCX07150	54	78	134

$\varnothing i$	$\varnothing e$	COD.	A	B	C	H
60	100	BKCX15060	40	128	40	205
80	125	BKCX15080	125	128	40	270
100	150	BKCX15100	160	138	40	270
130	200	BKCX15130	250	175	54	440
150	200	BKCX15150	245	200	54	440

$\varnothing i$	$\varnothing e$	COD.	A	B	H
60	100	BKCX16060	50	40	270
80	125	BKCX16080	50	40	270
100	150	BKCX16100	50	40	270
130	200	BKCX16130	50	54	440
150	200	BKCX16150	50	54	440

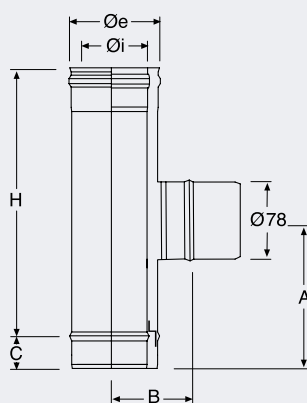
# Serie CAVEDIO INOX BLACK

BKCX12...



Raccordo a "T" 90° con uscita mono Ø 78 mm per aspirazione aria.

*Tee 90° reduced Ø 78 mm single wall for air aspiration.*

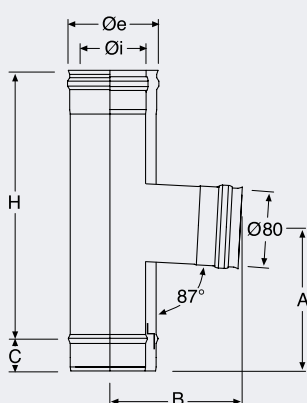


BKCX19...



Raccordo a "T" 87° con uscita mono Ø 80 mm femmina per fumi.

*Tee 87° reduced Ø 80 mm female single wall for fumes.*

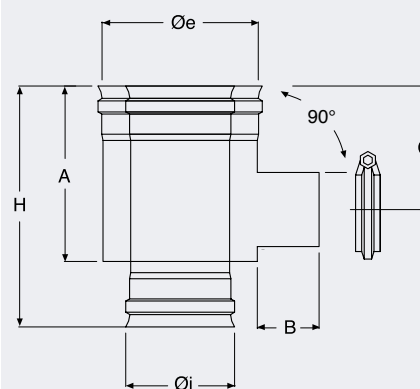


BKCX22...



Elemento coassiale con presa d'aria Ø 60 mm ed evacuazione fumi femmina monoparete.

*Coaxial element with air intake Ø 60 mm and female single wall smoke evacuation.*



Øi	Øe	COD.	A	B	C	H
60	100	#	#	#	#	#
80	125	BKCX12080	104	108	40	195
100	150	BKCX12100	104	120	40	195
130	200	BKCX12130	124	145	54	245
150	200	BKCX12150	124	145	54	245

Øi	Øe	COD.	A	B	C	H
60	100	#	#	#	#	#
80	125	BKCX19080	123	150	40	205
100	150	BKCX19100	123	163	40	190
130	200	BKCX19130	123	188	54	190
150	200	BKCX19150	123	188	54	190

Øi	Øe	COD.	A	B	C	H
60	100	#	#	#	#	#
80	125	BKCX22080	142	50	100	195
100	150	BKCX22100	142	50	100	195
130	200	#	#	#	#	#
150	200	#	#	#	#	#

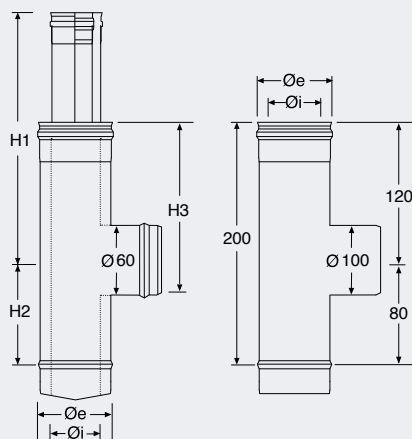


## BKCX23...



Raccordo a "T" 90° con tappo e prolunga per espulsione fumi e raccordo a "T" 90° liscio per aspirazione aria. Componibili.

*Tee 90° with cap and extension for air aspiration and smooth tee 90° for fumes. Modular.*



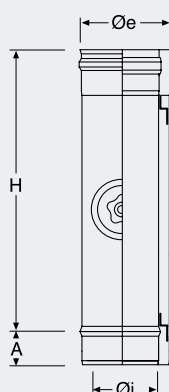
Øi	Øe	COD.	H1	H2	H3
60	100	#	#	#	#
80	125	BKCX23080	330	80	130
100	150	BKCX23100	330	80	130
130	200	#	#	#	#
150	200	#	#	#	#

## BKCX20...



Elemento d'ispezione.

*Element with round test point.*



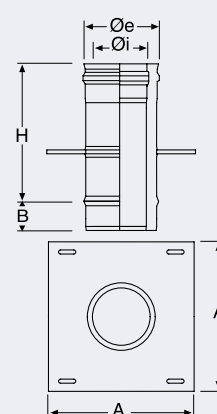
Øi	Øe	COD.	A	H
60	100	BKCX20060	40	205
80	125	BKCX20080	40	205
100	150	#	#	#
130	200	BKCX20130	54	270
150	200	BKCX20150	54	440

## BKCX14...



Piastra intermedia.

*Intermediate anchor plate.*



Øi	Øe	COD.	A	B	H
60	100	#	#	#	#
80	125	BKCX14080	230	40	203
100	150	BKCX14100	250	40	189
130	200	BKCX14130	300	54	189
150	200	BKCX14150	300	54	189



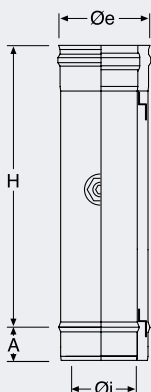
# Serie CAVEDIO INOX BLACK

## BKCX25...



Elemento per prelievo fumi.

*Fumes test section with threaded sleeve.*

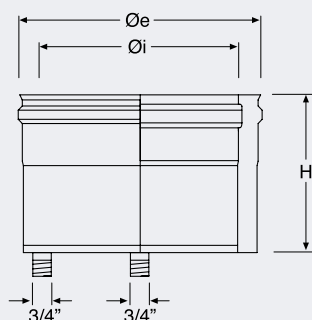


## BKCX24...



Scarico condensa con doppio attacco.

*Tee cap with double condense drain.*

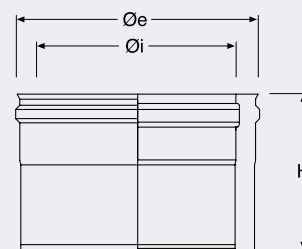


## BKCX21...



Tappo cieco.

*Tee cap.*



Øi	Øe	COD.	A	H
60	100	#	#	#
80	125	BKCX25080	40	205
100	150	BKCX25100	40	205
130	200	BKCX25130	54	190
150	200	BKCX25150	54	190

Øi	Øe	COD.	H
60	100	BKCX24060	65
80	125	BKCX24080	65
100	150	BKCX24100	65
130	200	BKCX24130	65
150	200	BKCX24150	65

Øi	Øe	COD.	H
60	100	BKCX21060	65
80	125	BKCX21080	65
100	150	BKCX21100	65
130	200	BKCX21130	65
150	200	BKCX21150	65



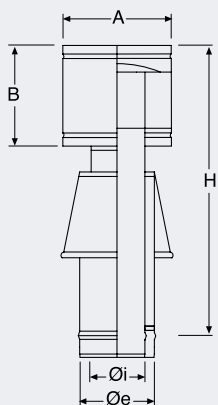


## BKCX35...



Terminale antivento con presa d'aria.

*Anti downdraught terminal with air intake.*

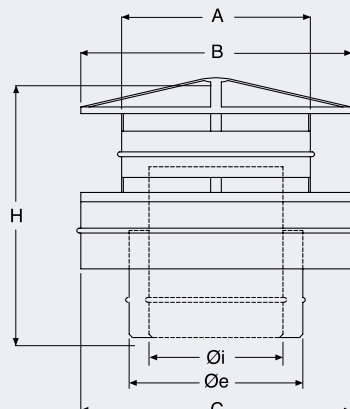


## BKCX11...



Terminale cinese con presa d'aria ribassato.

*Short rain cap with air intake.*

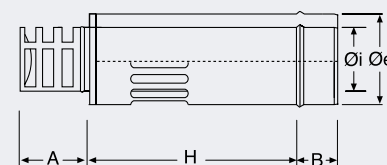


## BKCX26...



Terminale orizzontale con due rosoni. Smontabile per pulizia.

*Horizontal terminal with two ceiling fittings. Removable for cleaning.*



Øi	Øe	COD.	A	B	H
60	100	BKCX35060	185	165	421
80	125	BKCX35080	185	165	421
100	150	BKCX35100	185	165	431
130	200	BKCX35130	220	165	431
150	200	BKCX35150	260	200	466

Øi	Øe	COD.	A	B	C	H
60	100	#	#	#	#	#
80	125	BKCX11080	140	180	180	232
100	150	BKCX11100	180	230	200	232
130	200	BKCX11130	180	230	230	232
150	200	BKCX11150	180	230	230	232

Øi	Øe	COD.	A	H
60	100	#	#	#
80	125	BKCX26080	95	990
100	150	BKCX26100	95	990
130	200	BKCX26130	95	990
150	200	BKCX26150	95	990

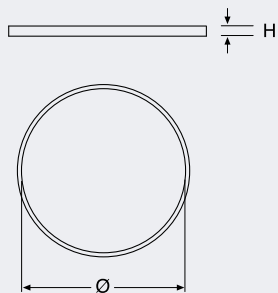
# Serie CAVEDIO INOX BLACK

## F3000/RING...



Guarnizione di tenuta in silicone nero.

*Silicon black seal.*



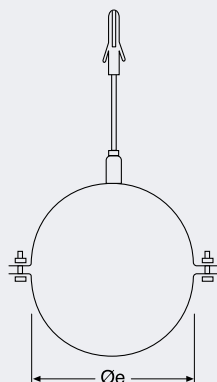
Ø	COD.	H
60	F3000/RING060	10
80	F3000/RING080	10
100	F3000/RING100	10
130	F3000/RING130	10
150	F3000/RING150	10

## BK329AI...



Collare a muro con tassello.

*Wall bracket with anchor bolt.*



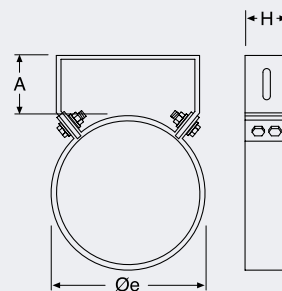
Øi	Øe	COD.
60	100	BK329AI100
80	125	BK329AI125
100	150	BK329AI150
130	200	BK329AI200
150	200	BK329AI200

## BK360COLLSS ...



Collare a muro.

*Wall bracket.*



Øi	Øe	COD.	A	H
60	100	BK360COLLSS100	50	40
80	125	BK360COLLSS125	50	40
100	150	BK360COLLSS150	50	40
130	200	BK360COLLSS200	50	40
150	200	BK360COLLSS200	50	40

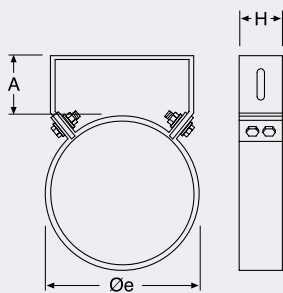


## BK330BMG..



Collare a muro regolabile da 50 a 100 mm.

Wall bracket adjustable from 50 to 100 mm.

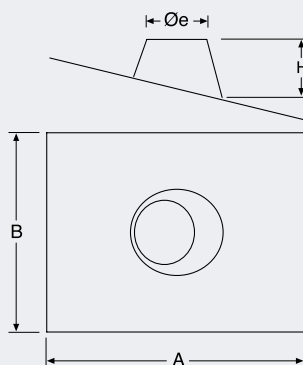


## BK326CAGA...



Faldale regolabile da 5° a 30° con base in alluminio.

Adjustable flashing from 5° to 30° with aluminum base.

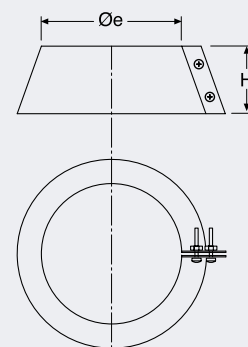


## BK328VIG...



Fascetta anti intemperie.

Storm collar.



Øi	Øe	COD.	A	H
60	100	BK330BMG100	50-100	40
80	125	BK330BMG125	50-100	40
100	150	BK330BMG150	50-100	40
130	200	BK330BMG200	50-100	40
150	200	BK330BMG200	50-100	40

Øi	Øe	COD.	A	B	H
60	100	BK326CAGA100	750	450	120
80	125	BK326CAGA125	850	550	130
100	150	BK326CAGA150	850	550	150
130	200	BK326CAGA200	1000	650	180
150	200	BK326CAGA200	1000	650	180

Øi	Øe	COD.	H
60	100	BK328VIG100	100
80	125	BK328VIG125	100
100	150	BK328VIG150	100
130	200	BK328VIG200	100
150	200	BK328VIG200	100

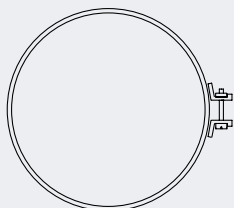
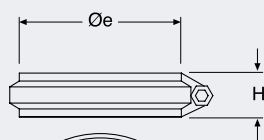
# Serie CAVEDIO INOX BLACK

## BKF305BRI...



Fascetta di sicurezza.

*Locking band.*

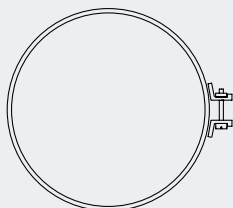
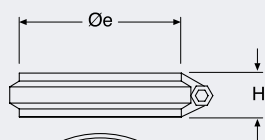


## BKCX05...



Fascetta di sicurezza alta.

*High locking band.*



## BKCXKIT001



KIT coassiale.

*Coaxial kit.*

Contiene / Contains

- |   |   |
|---|---|
| 1 | Tubo 1 m<br><i>Pipe 1 m</i>                                     |
| 1 | Tubo 0,50 m<br><i>Pipe 0.50 m</i>                               |
| 1 | Tubo flex in alluminio Ø 60<br><i>Aluminum flex pipe Ø 60</i>   |
| 1 | Curva a 90°<br><i>90° elbow</i>                                 |
| 1 | T a 90° per aria / fumi<br><i>90° tee for air / smokes</i>      |
| 6 | Fascette di sicurezza Ø 80/125<br><i>Locking bands Ø 80/125</i> |
| 1 | Terminale orizzontale<br><i>Horizontal terminal</i>             |

Øi	Øe	COD.	H
60	100	BKF305BRI100	20
80	125	BKF305BRI125	20
100	150	BKF305BRI150	20
130	200	BKF305BRI200	20
150	200	BKF305BRI200	20

Øi	Øe	COD.	H
60	100	#	#
80	125	BKCX05125	30
100	150	*	30
130	200	#	#
150	200	#	#

Øi	Øe	COD.
80	125	BKCXKIT001



## LUBGN

Lubrificante per guarnizione.

*Lubricant for seal.*

COD.

LUBGN