



**TERMOCOM**

S i s t e m i s c a r i c o f u m i

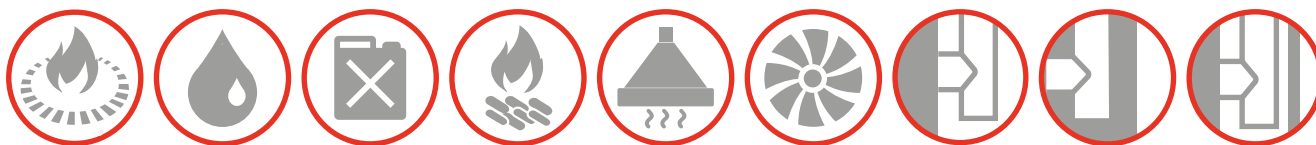


**DOPPIA PARETE ARIA**  
**DOUBLE WALL AIR**

**Serie 600**

# Serie 600

## Sistema doppia parete aria Double wall air system



Il sistema **doppia parete aria Serie 600** è composto da elementi componibili rigidi con finitura lucida BA, realizzati con parete interna in acciaio inox austenitico AISI 316L BA (EN 1.4404) di spessore minimo 0,4 mm e parete esterna in acciaio inox austenitico AISI 304 BA (EN 1.4301) di spessore 0,4 mm, conformi agli standard previsti dalla marcatura CE secondo la normativa EN 1856/1-2. La coibentazione è realizzata con "lama d'aria" statica di spessore 10 mm. Gli elementi modulari hanno innesto classico a bicchiere maschio-femmina calibrato per entrambi le pareti con guarnizione di tenuta a triplice labbro da inserire sulla parete interna, conforme alla normativa europea EN 14241-1, e giunzione meccanica con fascetta di sicurezza.

### Riferimento normativo e designazione

Marcatura del prodotto secondo la normativa europea:  
CE 0476 EN 1856-1 / EN 1856-2.  
T200 P1 W V2 L50040\* O 20 con guarnizione  
T600 N1 W V2 L50040 G500 M

\* La designazione può variare in funzione della qualità e dello spessore della materia prima come indica la tabella di seguito:

V2 AISI 316L		Vm AISI 304		ISOL.	SPESSORI
EN 1856-1	TERMOCOM	EN 1856/1-2	TERMOCOM		
L50040	600	L20040	E600	10 mm	0,4 mm
L50050	600	L20050	E600	10 mm	0,5 mm

### Utilizzo

Condotti, canali da fumo, camini metallici, esalazioni aria asserviti a generatori di calore di tipo atmosferico, pressurizzato, ad aria soffiata, tradizionali o a condensazione, cappe cucina per uso industriale o domestico, stufe a pellet.

### Applicazione

Installazione interna o esterna.

### Diametri disponibili - mm

**60/80 A RICHIESTA** - 80/100 - 100/120 - 130/150 - 160/180 - 180/200 - 200/220 - **230/250 A RICHIESTA.**

### Guarnizioni e fascette a corredo

**SI SCONSIGLIA** l'installazione di camini / canne fumarie in acciaio inossidabile in locali chiusi dove nell'atmosfera si concentra una forte quantità di vapori alogeni come lavanderie, tintorie, tipografie, saloni di acconciature, cosmesi e simili. Se ciò avvenisse, decadrebbe ogni tipo di responsabilità e garanzia.

**Double wall air Serie 600** system is composed by modular rigid elements with BA surface finish, made with the inner wall of austenitic stainless steel AISI 316L BA (EN 1.4404) minimum thickness of 0.4 mm and outer wall in austenitic stainless steel AISI 304 BA (EN 1.4301) thickness 0.4 mm, according to the standards set out by the European CE mark, EN 1856/1-2. Insulation made with "air-blade" system, 10 mm thickness. The modular elements have classic male-female junction calibrated for both sides, with triple seal lip gasket, conforming to European standard EN 14241-1, and mechanical connection with locking clamp.

### Normative references and designation

Product marking according to the European standard:  
CE 0476 EN 1856-1 / EN 1856-2.  
T200 P1 W V2 L50040\* O 20 with seal  
T600 N1 W V2 L50040 G500 M

\* The designation may vary according to the quality and thickness of the raw material, as indicated in the table below:

V2 AISI 316L		Vm AISI 304		INSUL.	THICKNESS
EN 1856-1	TERMOCOM	EN 1856/1-2	TERMOCOM		
L50040	600	L20040	E600	10 mm	0.4 mm
L50050	600	L20050	E600	10 mm	0.5 mm

### Utilizations

Ducts, flue pipes, metal chimneys, air conduction subservient to atmospheric heat generators, pressurized, air blown, traditional or condensing, industrial or domestic kitchen hoods, pellet stoves.

### Application

Internal or external installation.

### Available diameters - mm

**60/80 ON REQUEST** - 80/100 - 100/120 - 130/150 - 160/180 - 180/200 - 200/220 - **230/250 ON REQUEST.**

### Seals and locking bands supplied

**WE DO NOT RECOMMEND** the use of stainless steel chimneys systems where there is a presence of any halogens in the atmosphere. In installations where this may occur, such as the use of chimney in laundries, dry cleaners', printing premises, hairdressers, cosmetic salons and similar any responsibility and product guarantee's will be invalid.

# DOPPIA PARETE ARIA - DOUBLE WALL AIR

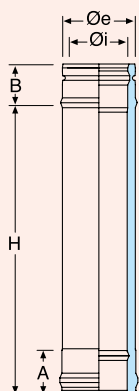


## 642TDPA...



Elemento lineare da 2 m.

Pipe 2 m.

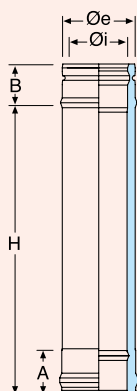


## 601TDPA...



Elemento lineare da 1 m.

Pipe 1 m.

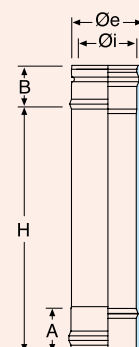


## 602TDPA...



Elemento lineare da 0,50 m.

Pipe 0.50 m.



Øi	Øe	COD.	A	B	H
60	80	642TDPA060	65	54	1940
80	100	642TDPA080	65	54	1940

Øi	Øe	COD.	A	B	H
60	80	601TDPA060	65	54	940
80	100	601TDPA080	65	54	940
100	120	601TDPA100	65	54	940
130	150	601TDPA130	65	54	940
160	180	601TDPA160	65	54	940
180	200	601TDPA180	65	54	940
200	220	601TDPA200	65	54	940

Øi	Øe	COD.	A	B	H
60	80	602TDPA060	65	54	440
80	100	602TDPA080	65	54	440
100	120	602TDPA100	65	54	440
130	150	602TDPA130	65	54	440
160	180	602TDPA160	65	54	440
180	200	602TDPA180	65	54	440
200	220	602TDPA200	65	54	440

► Finitura esterna colorata RAL **+40%**  
RAL colored outer finish **+40%**

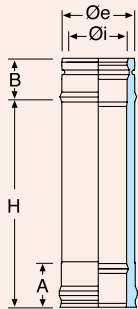
# Serie 600

## 640TDPA...



Elemento lineare da 0,33 m.

*Pipe 0.33 m.*

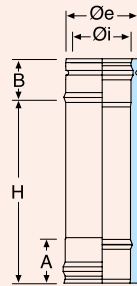


## 603TDPA...



Elemento lineare da 0,25 m.

*Pipe 0.25 m.*

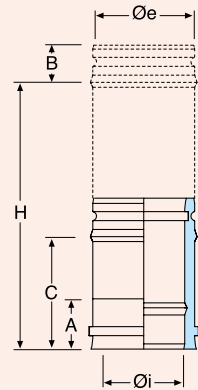


## 604TEXDPA...



Elemento telescopico.

*Adjustable pipe.*



Øi	Øe	COD.	A	B	H
60	80	640TDPA060	#	#	#
80	100	640TDPA080	65	54	270
100	120	640TDPA100	65	54	270
130	150	640TDPA130	65	54	270
160	180	640TDPA160	65	54	270
180	200	640TDPA180	65	54	270
200	220	640TDPA200	65	54	270

Øi	Øe	COD.	A	B	H
60	80	603TDPA060	65	54	190
80	100	603TDPA080	65	54	190
100	120	603TDPA100	65	54	190
130	150	603TDPA130	65	54	190
160	180	603TDPA160	65	54	190
180	200	603TDPA180	65	54	190
200	220	603TDPA200	65	54	190

Øi	Øe	COD.	A	B	C	H
60	80	#	#	#	#	#
80	100	604TEXDPA080	65	54	257	390
100	120	604TEXDPA100	65	54	257	390
130	150	604TEXDPA130	65	54	257	390
160	180	604TEXDPA160	65	54	257	390
180	200	604TEXDPA180	65	54	257	390
200	220	604TEXDPA200	65	54	257	390

# DOPPIA PARETE ARIA - DOUBLE WALL AIR

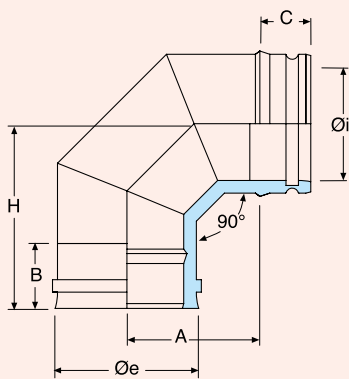


## 615CDPA...



Curva a 90°.

Elbow 90°.

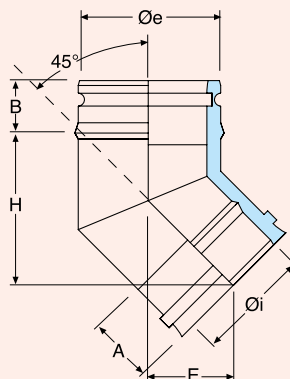


## 607CDPA...



Curva a 45°.

Elbow 45°.

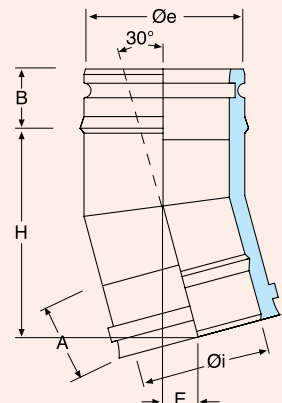


## 606CDPA...



Curva a 30°.

Elbow 30°.



Øi	Øe	COD.	A	B	C	H
60	80	615CDPA060	76	65	54	134
80	100	615CDPA080	145	65	54	149
100	120	615CDPA100	150	65	54	154
130	150	615CDPA130	160	65	54	155
160	180	615CDPA160	180	65	54	181
180	200	615CDPA180	185	65	54	184
200	220	#	#	#	#	#

Øi	Øe	COD.	A	B	E	H
60	80	607CDPA060	65	54	60	91
80	100	607CDPA080	65	54	64	98
100	120	607CDPA100	65	54	67	105
130	150	607CDPA130	65	54	75	126
160	180	607CDPA160	65	54	79	137
180	200	607CDPA180	65	54	82	143
200	220	607CDPA200	65	54	88	160

Øi	Øe	COD.	A	B	E	H
60	80	#	#	#	#	#
80	100	606CDPA080	65	54	44	116
100	120	606CDPA100	65	54	46	119
130	150	606CDPA130	65	54	48	122
160	180	606CDPA160	65	54	51	130
180	200	606CDPA180	65	54	51	135
200	220	606CDPA200	65	54	53	142

► Finitura esterna colorata RAL +40%  
RAL colored outer finish +40%

# Non disponibile  
Not available

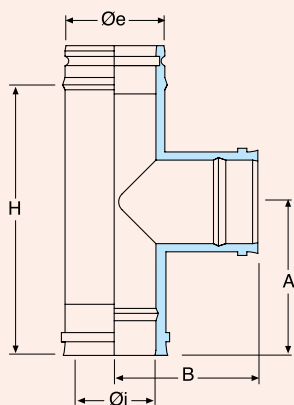
# Serie 600

## 609TDPA...



Raccordo a "T" 90°.

90° tee.

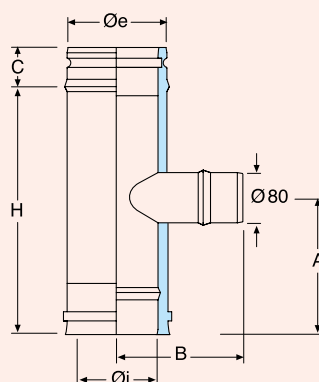


## 608T80DPA...



Raccordo a "T" 90° uscita monoparete ridotta a Ø 80 mm.

Tee 90° reduced Ø 80 mm single wall.

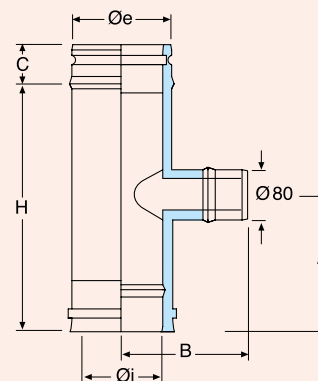


## 608T80DPAUDP...



Raccordo a "T" 90° uscita doppia parete ridotta a Ø 80 mm.

Tee 90° reduced Ø 80 mm double wall.



Øi	Øe	COD.	A	B	H
60	80	609TDPA060	123	128	190
80	100	609TDPA080	123	138	190
100	120	609TDPA100	163	148	270
130	150	609TDPA130	160	155	270
160	180	609TDPA160	160	170	270
180	200	609TDPA180	245	180	440
200	220	609TDPA200	245	190	440

Øi	Øe	COD.	A	B	C	H
60	80	#	#	#	#	#
80	100	608T80DPA080	125	70	54	190
100	120	608T80DPA100	125	80	54	190
130	150	608T80DPA130	125	95	54	190
160	180	608T80DPA160	125	110	54	190
180	200	608T80DPA180	125	120	54	190
200	220	608T80DPA200	125	130	54	190

Øi	Øe	COD.	A	B	C	H
60	80	#	#	#	#	#
80	100	#	#	#	#	#
100	120	608T80DPAUDP100	125	80	54	190
130	150	608T80DPAUDP130	125	95	54	190
160	180	608T80DPAUDP160	125	110	54	190
180	200	608T80DPAUDP180	125	120	54	190
200	220	608T80DPAUDP200	125	130	54	190

# DOPPIA PARETE ARIA - DOUBLE WALL AIR

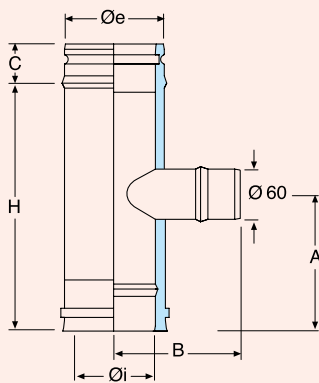


## 608T60DPA...



Raccordo a "T" 90° uscita monoparete ridotta a Ø 60 mm.

*Tee 90° reduced Ø 60 mm single wall.*

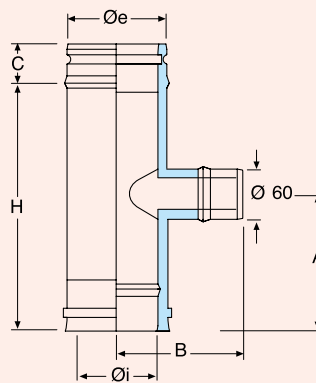


## 608T60DPAUDP...



Raccordo a "T" 90° uscita doppia parete ridotta a Ø 60 mm.

*Tee 90° reduced Ø 60 mm double wall.*

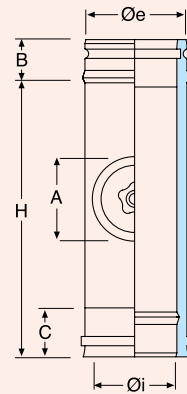


## 620TIDPA...



Elemento con portello tondo per ispezione T 200°.

*Inspection element with round test point T 200°.*



Øi	Øe	COD.	A	B	C	H
60	80	#	#	#	#	#
80	100	#	#	#	#	#
100	120	608T60DPA100	125	80	54	190
130	150	608T60DPA120	125	95	54	190
160	180	608T60DPA160	125	110	54	190
180	200	608T60DPA180	125	120	54	190
200	220	608T60DPA200	125	130	54	190

Øi	Øe	COD.	A	B	C	H
60	80	#	#	#	#	#
80	100	#	#	#	#	#
100	120	608T60DPAUDP100	125	80	54	190
130	150	608T60DPAUDP120	125	95	54	190
160	180	608T60DPAUDP160	125	110	54	190
180	200	608T60DPAUDP180	125	120	54	190
200	220	608T60DPAUDP200	125	130	54	190

Øi	Øe	COD.	A	B	C	H
60	80	620TIDPA060	60	54	65	190
80	100	620TIDPA080	80	54	65	190
100	120	620TIDPA100	100	54	65	270
130	150	620TIDPA130	130	54	65	270
160	180	620TIDPA160	160	54	65	270
180	200	620TIDPA180	180	54	65	440
200	220	620TIDPA200	200	54	65	440

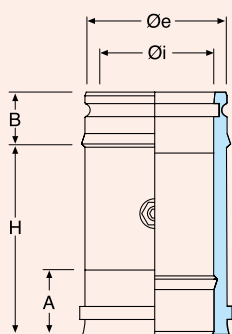
# Serie 600

## 619TCDPA...



Elemento per prelievo fumi.

*Fumes test section with threaded sleeve.*

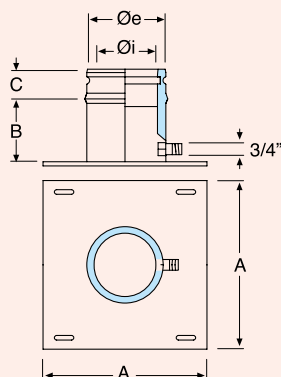


## 636PSDPA...



Piastra di partenza con scarico laterale.

*Base plate with drain plug.*

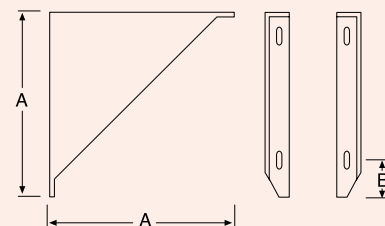


## F354CS...



Coppia di supporti per piastra.

*Cantilever brackets (pair).*



Øi	Øe	COD.	A	B	H
60	80	#	#	#	#
80	100	619TCDPA080	65	54	190
100	120	619TCDPA100	65	54	190
130	150	619TCDPA130	65	54	190
160	180	619TCDPA160	65	54	190
180	200	619TCDPA180	65	54	190
200	220	619TCDPA200	65	54	190

Øi	Øe	COD.	A	B	C
60	80	#	#	#	#
80	100	636PSDPA080	200	100	54
100	120	636PSDPA100	220	100	54
130	150	636PSDPA130	250	100	54
160	180	636PSDPA160	280	100	54
180	200	636PSDPA180	300	100	54
200	220	636PSDPA200	320	100	54

Øi	Øe	COD.	A	B
60	80	F354CS080	180	32
80	100	F354CS100	200	32
100	120	F354CS120	220	32
130	150	F354CS150	250	32
160	180	F354CS180	280	32
180	200	F354CS200	300	32
200	220	F354CS220	320	32



# DOPPIA PARETE ARIA - DOUBLE WALL AIR

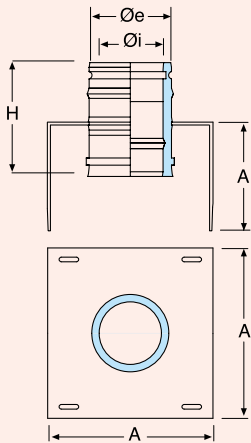


## 614SMDPA...



Supporto murale completo di coppia supporti.

Wall support with cantilever brackets.

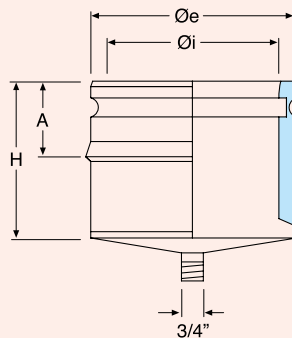


## 624PDPA...



Scarico condensa.

Tee cap with condense drain.

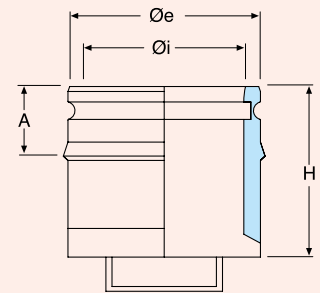


## 623TCA...



Tappo cieco.

Tee cap.



Øi	Øe	COD.	A	H
60	80	#	#	#
80	100	614SMDPA080	200	192
100	120	614SMDPA100	220	192
130	150	614SMDPA130	250	192
160	180	614SMDPA160	280	192
180	200	614SMDPA180	300	192
200	220	614SMDPA200	320	192

Øi	Øe	COD.	A	H
60	80	624PDPA060	54	115
80	100	624PDPA080	54	115
100	120	624PDPA100	54	115
130	150	624PDPA130	54	115
160	180	624PDPA160	54	115
180	200	624PDPA180	54	115
200	220	624PDPA200	54	115

Øi	Øe	COD.	A	H
60	80	623TCA060	54	115
80	100	623TCA080	54	115
100	120	623TCA100	54	115
130	150	623TCA130	54	115
160	180	623TCA160	54	115
180	200	623TCA180	54	115
200	220	623TCA200	54	115

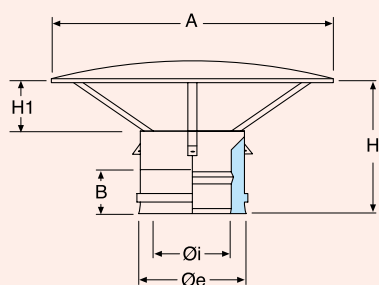
# Serie 600

## 611SDPA...



Cappello cinese.

Rain cap.

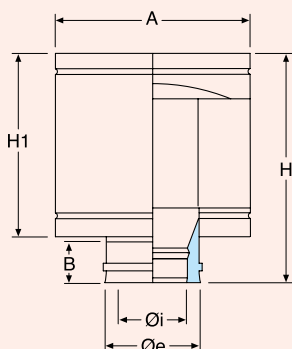


## 635SDPAA...



Terminale anti intemperie.

Anti downdraught terminal.

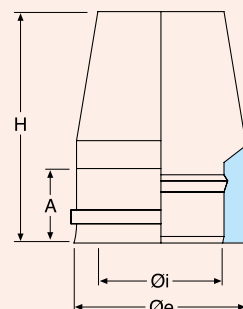


## 617FCDPA...



Terminale tronco conico.

Venturi cone terminal.



Øi	Øe	COD.	A	B	H	H1
60	80	611SDPA060	180	65	185	50
80	100	611SDPA080	230	65	205	70
100	120	611SDPA100	265	65	205	70
130	150	611SDPA130	265	65	210	75
160	180	611SDPA160	320	65	225	90
180	200	611SDPA180	320	65	235	100
200	220	611SDPA200	400	65	250	115

Øi	Øe	COD.	A	B	H	H1
60	80	635SDPAA060	185	65	240	165
80	100	635SDPAA080	185	65	240	165
100	120	635SDPAA100	220	65	240	165
130	150	635SDPAA130	260	65	260	200
160	180	635SDPAA160	300	65	280	200
180	200	635SDPAA180	310	65	320	250
200	220	635SDPAA200	370	65	340	250

Øi	Øe	COD.	A	H
60	80	617FCDPA060	65	235
80	100	617FCDPA080	65	235
100	120	617FCDPA100	65	235
130	150	617FCDPA130	65	235
160	180	617FCDPA160	65	235
180	200	617FCDPA180	65	235
200	220	617FCDPA200	65	235

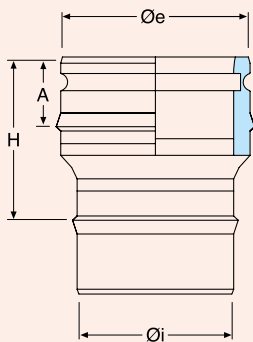
# DOPPIA PARETE ARIA - DOUBLE WALL AIR



## 618EDPA...



Raccordo ingresso mono - doppia  
(raccordo per caldaia).  
*Adaptor from single to double wall  
(boiler adaptor).*

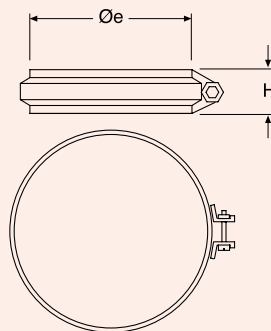


## F305BRI...

SOSTITUISCE / REPLACES  
cod. 605BRIDPA...



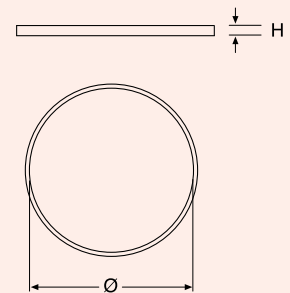
Fascetta di sicurezza.  
*Locking band.*



## F3000/RING...



Guarnizione di tenuta in silicone nero.  
*Silicon black seal.*



Øi	Øe	COD.	A	H
60	80	#	#	#
80	100	618EDPA080	54	140
100	120	618EDPA100	54	140
130	150	618EDPA130	54	140
160	180	618EDPA160	54	140
180	200	618EDPA180	54	140
200	220	618EDPA200	54	140

Øi	Øe	COD.	H
60	80	F305BRI080	20
80	100	F305BRI100	20
100	120	F305BRI120	20
130	150	F305BRI150	20
160	180	F305BRI180	20
180	200	F305BRI200	20
200	220	F305BRI220	20

Øi	Øe	COD.	H
60	80	F3000/RING060	10
80	100	F3000/RING080	10
100	120	F3000/RING100	10
130	150	F3000/RING130	10
160	180	F3000/RING160	10
180	200	F3000/RING180	10
200	220	F3000/RING200	10

! CONSIDERARE IL DIAMETRO ESTERNO  
CONSIDER THE EXTERNAL DIAMETER

► Finitura esterna colorata RAL +40%  
RAL colored outer finish +40%

# Non disponibile  
Not available

# Serie 600

## 316CAP...

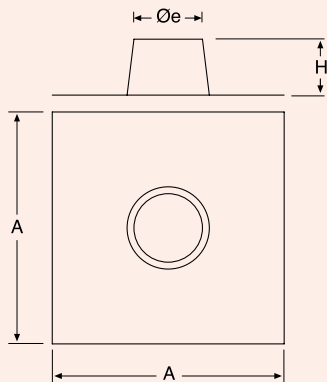


SOSTITUISCE / REPLACES  
cod. 631CADPA...



Faldale piano inox.

Flat stainless steel flashing.

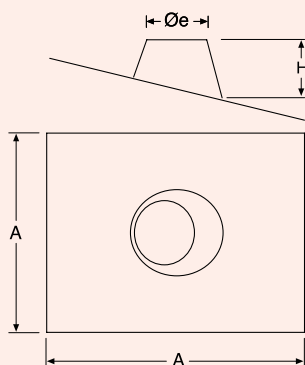


## 326CAGI...



Faldale regolabile da 5° a 30° con base inox.

Adjustable stainless steel flashing from 5° to 30°.

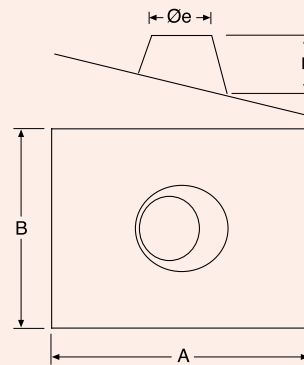


## 356CAGI45...



Faldale regolabile da 30° a 45° con base inox.

Adjustable stainless steel flashing from 30° to 45°.



Øi	Øe	COD.	A	H
60	80	316CAP080	400	120
80	100	316CAP100	400	120
100	120	316CAP120	400	130
130	150	316CAP150	500	150
160	180	316CAP180	500	170
180	200	316CAP200	600	180
200	220	316CAP220	600	210

Øi	Øe	COD.	A	H
60	80	326CAGI080	400	120
80	100	326CAGI100	400	120
100	120	326CAGI120	400	130
130	150	326CAGI150	500	150
160	180	326CAGI180	500	170
180	200	326CAGI200	600	180
200	220	326CAGI220	600	210

Øi	Øe	COD.	A	B	H
60	80	356CAGI45080	550	450	120
80	100	356CAGI45100	550	450	120
100	120	356CAGI45120	550	450	130
130	150	356CAGI45150	650	550	150
160	180	356CAGI45180	750	650	170
180	200	356CAGI45200	750	650	180
200	220	356CAGI45220	750	650	210

⚠ CONSIDERARE IL DIAMETRO ESTERNO  
CONSIDER THE EXTERNAL DIAMETER

► Finitura esterna colorata RAL +40%  
RAL colored outer finish +40%

# DOPPIA PARETE ARIA - DOUBLE WALL AIR

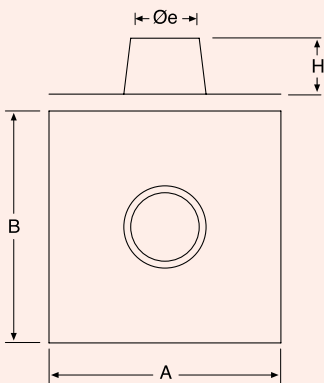


## 316CAPA...



Faldale piano con base in alluminio.

*Flat flashing with aluminum base.*

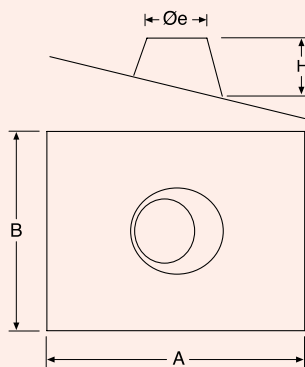


## 326CAGA...



Faldale regolabile da 5° a 30° con base in alluminio.

*Adjustable flashing from 5° to 30° with aluminum base.*



## 326CAG...

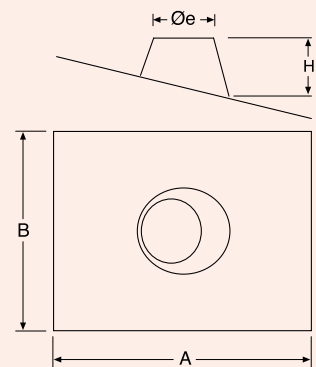


SOSTITUISCE / REPLACES  
cod. 616CADPA...



Faldale regolabile da 5° a 30° con base in piombo.

*Adjustable flashing from 5° to 30° with lead base.*



Øi	Øe	COD.	A	B	H
60	80	316CAPA080	450	550	120
80	100	316CAPA100	450	550	120
100	120	316CAPA120	550	650	130
130	150	316CAPA150	550	650	150
160	180	316CAPA180	650	750	170
180	200	316CAPA200	650	750	180
200	220	316CAPA220	650	750	210

Øi	Øe	COD.	A	B	H
60	80	326CAGA080	750	450	120
80	100	326CAGA100	750	450	120
100	120	326CAGA120	850	550	130
130	150	326CAGA150	850	550	150
160	180	326CAGA180	1000	650	170
180	200	326CAGA200	1000	650	180
200	220	326CAGA220	1000	650	210

Øi	Øe	COD.	A	B	H
60	80	326CAG080	600	500	120
80	100	326CAG100	600	500	120
100	120	326CAG120	600	500	130
130	150	326CAG150	600	600	150
160	180	326CAG180	800	800	170
180	200	326CAG200	800	800	180
200	220	326CAG220	800	800	210

! CONSIDERARE IL DIAMETRO ESTERNO  
CONSIDER THE EXTERNAL DIAMETER

► Finitura esterna colorata RAL +40%  
RAL colored outer finish +40%

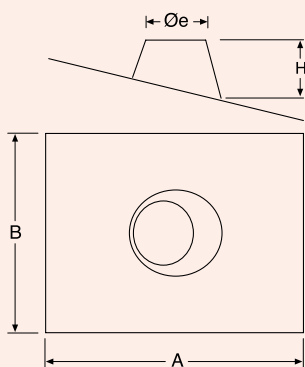
# Serie 600

## 356CAG45...



Faldale regolabile da 30° a 45° con base in piombo.

*Adjustable flashing from 30° to 45° with lead base.*



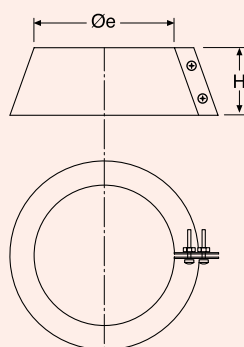
## 328VIG...

SOSTITUISCE / REPLACES  
cod. 622VDPA...



Fascetta anti intemperie.

*Storm collar.*

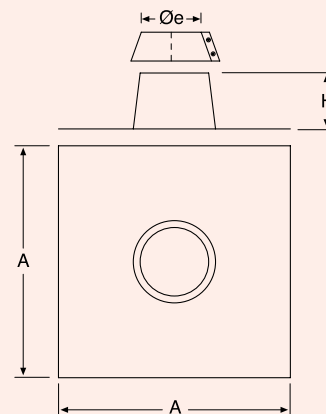


## 316COCAP...



Faldale piano con base inox e fascetta anti intemperie.

*Flat stainless steel flashing with storm collar.*



Øi	Øe	COD.	A	B	H
60	80	356CAG45080	600	500	120
80	100	356CAG45100	600	500	120
100	120	356CAG45120	600	500	130
130	150	356CAG45150	600	800	150
160	180	356CAG45180	800	800	170
180	200	356CAG45200	800	800	180
200	220	356CAG45220	1000	800	210

Øi	Øe	COD.	H
60	80	328VIG080	100
80	100	328VIG100	100
100	120	328VIG120	100
130	150	328VIG150	100
160	180	328VIG180	100
180	200	328VIG200	100
200	220	328VIG220	100

Øi	Øe	COD.	A	H
60	80	316COCAP080	400	120
80	100	316COCAP100	400	120
100	120	316COCAP120	400	130
130	150	316COCAP150	500	150
160	180	316COCAP180	500	170
180	200	316COCAP200	600	180
200	220	316COCAP220	600	210

! CONSIDERARE IL DIAMETRO ESTERNO  
CONSIDER THE EXTERNAL DIAMETER

► Finitura esterna colorata RAL +40%  
RAL colored outer finish +40%

# DOPPIA PARETE ARIA - DOUBLE WALL AIR

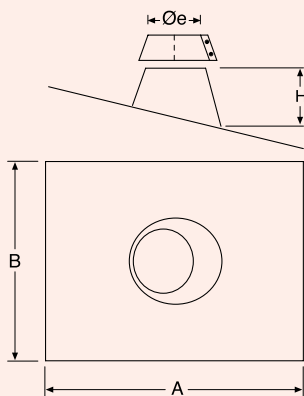


## 326COCAG...



Faldale regolabile da 5° a 30° con base in piombo e fascetta anti intemperie.

*Adjustable flashing from 5° to 30° with lead base and storm collar.*

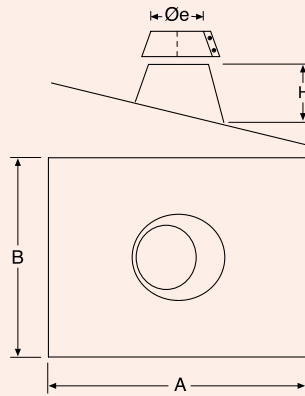


## 356COCAG45...

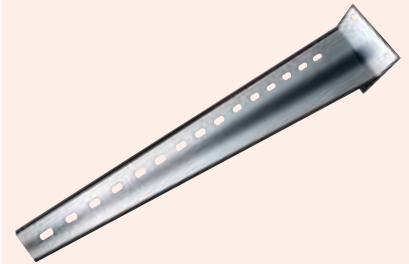


Faldale regolabile da 30° a 45° con base in piombo e fascetta anti intemperie.

*Adjustable flashing from 30° to 45° with lead base and storm collar.*

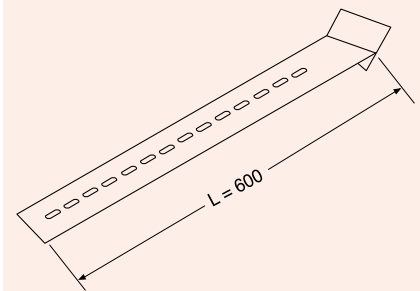


## DISTREG



Distanziale per collare a muro L = 600 mm.

*Adjustable distance piece for wall bracket L = 600 mm.*



Øi	Øe	COD.	A	B	H
60	80	326COCAG080	600	500	120
80	100	326COCAG100	600	500	120
100	120	326COCAG120	600	500	130
130	150	326COCAG150	600	600	150
160	180	326COCAG180	800	800	170
180	200	326COCAG200	800	800	180
200	220	326COCAG220	800	800	210

Øi	Øe	COD.	A	B	H
60	80	326COCAG45080	600	500	120
80	100	326COCAG45100	600	500	120
100	120	326COCAG45120	650	500	130
130	150	326COCAG45150	800	800	150
160	180	326COCAG45180	800	800	170
180	200	326COCAG45200	800	800	180
200	220	326COCAG45220	1000	800	210

COD.	L
DISTREG	600

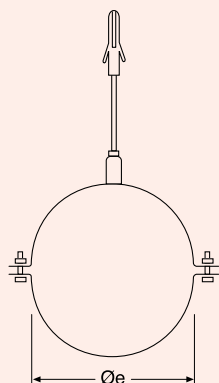
# Serie 600

## 329AI...



Collare a muro con tassello.

Wall bracket with anchor bolt.

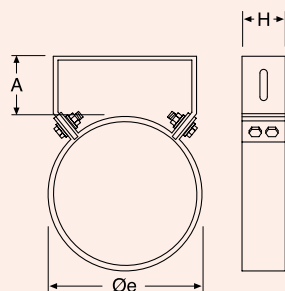


## 360COLLSS...



Collare a muro.

Wall bracket.



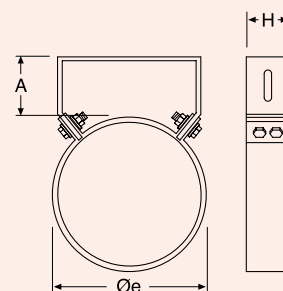
## 330BMG...

SOSTITUISCE / REPLACES  
cod. 612BMDPA...



Collare a muro regolabile da 50 a 100 mm.

Wall bracket adjustable from 50 to 100 mm.



Øi	Øe	COD.
60	80	329AI080
80	100	329AI100
100	120	329AI120
130	150	329AI150
160	180	329AI180
180	200	329AI200
200	220	329AI220

Øi	Øe	COD.	A	H
60	80	360COLLSS080	50	40
80	100	360COLLSS100	50	40
100	120	360COLLSS120	50	40
130	150	360COLLSS150	50	40
160	180	360COLLSS180	50	40
180	200	360COLLSS200	50	40
200	220	360COLLSS220	50	40

Øi	Øe	COD.	A	H
60	80	#	#	#
80	100	330BMG100	50-100	40
100	120	330BMG120	50-100	40
130	150	330BMG150	50-100	40
160	180	330BMG180	50-100	40
180	200	330BMG200	50-100	40
200	220	330BMG220	50-100	40

! CONSIDERARE IL DIAMETRO ESTERNO  
CONSIDER THE EXTERNAL DIAMETER



# DOPPIA PARETE ARIA - DOUBLE WALL AIR

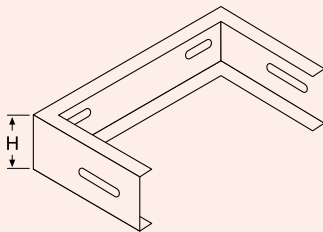


## 350DFM...

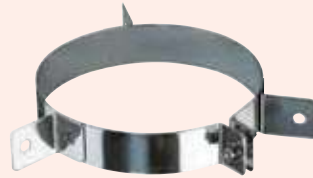


Distanziale per collare a muro.

*Extension for wall bracket.*

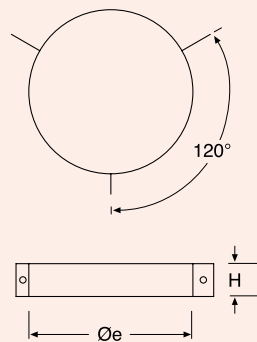


## 343BV...

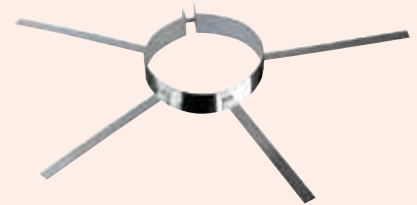


Collare per cavi tiranti.

*Guy wire bracket.*

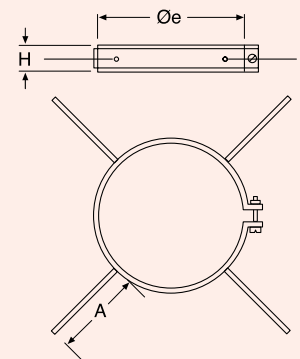


## 347CD...



Collare distanziatore per intubamenti.

*Spacing bracket.*



Øi	Øe	COD.	H
60	80	350DFM080	40
80	100	350DFM100	40
100	120	350DFM120	40
130	150	350DFM150	40
160	180	350DFM180	40
180	200	350DFM200	40
200	220	350DFM220	40

Øi	Øe	COD.	H
60	80	343BV080	40
80	100	343BV100	40
100	120	343BV120	40
130	150	343BV150	40
160	180	343BV180	40
180	200	343BV200	40
200	220	343BV220	40

Øi	Øe	COD.	A	H
60	80	347CD080	300	40
80	100	347CD100	300	40
100	120	347CD120	300	40
130	150	347CD150	300	40
160	180	347CD180	300	40
180	200	347CD200	300	40
200	220	347CD220	300	40

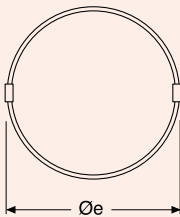
# Serie 600

## 358CR...



Collare per ritubazione.

*Bracket for re-piping.*



## LUBGN



Lubrificante per guarnizione.

*Lubricant for seal.*

Øi	Øe	COD.
60	80	358CR080
80	100	358CR100
100	120	358CR120
130	150	358CR150
160	180	358CR180
180	200	358CR200
200	220	358CR220

COD.
LUBGN