



TERMOCOM

S i s t e m i s c a r i c o f u m i



**SISTEMA FLESSIBILE
FLEXIBLE SYSTEM**

Serie 200

Serie 200

Sistema flessibile inox Flexible inox system



Il sistema flessibile Serie 200 è ideale per i risanamenti di cavedi e vani tecnici difficili da trattare con altri sistemi. È un sistema flessibile doppia parete con interno liscio, realizzato in acciaio inox austenitico AISI 316L BA (1.4404), con uno spessore minimo di 0,10 mm, conforme agli standard previsti dalla marcatura europea secondo la normativa EN 1856-2. La Serie 200 è compatibile con tutti i prodotti grazie a una vasta gamma di raccordi di giunzione per ogni esigenza di cantiere.

Riferimento normativo e designazione

Marcatura del prodotto secondo la normativa europea: EN 1856-2.

T200 P1 W V2 L50010* O con guarnizione
T600 N1 W V2 L50010 G senza guarnizione
T600 N1 D V2 L50010 G senza guarnizione
T600 N1 D Vm L20010 G senza guarnizione

* La designazione può variare in funzione della qualità e dello spessore della materia prima come indica la tabella di seguito:

V2 AISI 904L	V2 AISI 316L	Vm AISI 304	INOX
EN 1856/2 FLEX 904	EN 1856/2 NEWFLEX	EN 1856/2 FLEX 304	
L70010 FLEX 90410	L50010 NEWFLEX CORR FLEX	L20010 FLEX 30410	0,10 mm
L70012 FLEX 90412	L50012 NEWFLEX	L20012 FLEX30412	0,12 mm

Utilizzo

Sistemi fumari metallici flessibili, camini metallici flessibili, esalazioni aria, asserviti a generatori di calore di tipo atmosferico, pressurizzato, ad aria soffiata, tradizionali, cappe cucina per uso industriale o domestico, stufe a legna, caminetti, stufe a pellet.

Applicazione

Installazione interna.

Diametri disponibili - mm

50 - 60 - 80 - 100 - 110 - 120 - 125 - 130 - 140 - 150 - 155 - 160 - 175 - 180 - 200 - 220 - 225 - 230 - 250 - 280 - 300 - 350 - 400

Le serie FLEXCOR, FLEXTRA, FCOR304, FLEX304 sono disponibili **A RICHIESTA**

SI SCONSIGLIA l'installazione di camini / canne fumarie in acciaio inossidabile in locali chiusi dove nell'atmosfera si concentra una forte quantità di vapori alogeni come lavanderie, tintorie, tipografie, saloni di acconciature, cosmesi e simili. Se ciò avvenisse, decadrebbe ogni tipo di responsabilità e garanzia.

Flexible system Series 200 is ideal for re-piping of technical shaft and compartments difficult to deal with other systems. It is a flexible double wall system with smooth interior made of austenitic stainless steel AISI 316L BA (1.4404), minimum thickness of 0.10 mm, meeting the standards set out by the European marking according to EN 1856-2. Series 200 is compatible with all products thanks to wide range of adaptors for every kind of construction site.

Normative references and designation

Product marking according to the European standard: EN 1856-2.

T200 P1 W V2 L50010* O with seal
T600 N1 W V2 L50010 G without seal
T600 N1 D V2 L50010 G without seal
T600 N1 D Vm L20010 G without seal

* The designation may vary according to the quality and thickness of the raw material, as indicated in the table below:

V2 AISI 904L	V2 AISI 316L	Vm AISI 304	INOX
EN 1856/2 FLEX 904	EN 1856/2 NEWFLEX	EN 1856/2 FLEX 304	
L70010 FLEX 90410	L50010 NEWFLEX CORR FLEX	L20010 FLEX 30410	0.10 mm
L70012 FLEX 90412	L50012 NEWFLEX	L20012 FLEX30412	0.12 mm

Utilizations

Metal flexible flue pipes, metal flexible chimneys, air conduction subservient to atmospheric heat generators, pressurized, air blown, traditional, industrial or domestic kitchen hoods, wood stoves, fireplaces, pellet stoves.

Application

Internal installation.

Available diameters - mm

50 - 60 - 80 - 100 - 110 - 120 - 125 - 130 - 140 - 150 - 155 - 160 - 175 - 180 - 200 - 220 - 225 - 230 - 250 - 280 - 300 - 350 - 400

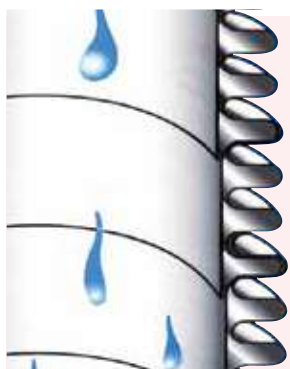
The FLEXCOR, FLEXTRA, FCOR304, FLEX304 series are available **ON REQUEST**

WE DO NOT RECOMMEND the use of stainless steel chimneys systems where there is a presence of any halogens in the atmosphere. In installations where this may occur, such as the use of chimney in laundries, dry cleaners', printing premises, hairdressers, cosmetic salons and similar any responsibility and product guarantee's will be invalid.

FLESSIBILE INOX - FLEXIBLE INOX



242NEWFLEX...



Elemento flessibile doppia parete interno liscio in AISI 316L.
Double wall smooth inner surface flexible liner in stainless steel AISI 316L.

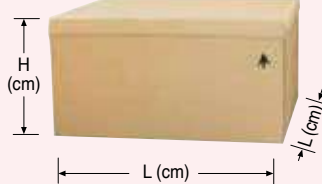
PLAST 242NEWFLEX...



Disponibile in rotolo.

Available in roll.

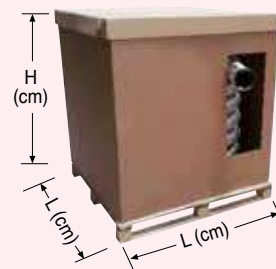
AMER 242AFLEX...



Disponibile in scatola americana.

Available in American box.

DISPENSER 245DIFLEX...



Disponibile in dispenser.

Available in dispenser.

NEWFLEX

PER SPEZZONI A RICHIESTA
AUMENTARE IL PREZZO DEL 15%
FOR PIECES ON REQUEST
INCREASE THE PRICE BY 15%

CONFEZIONE INTERA - ENTIRE PACKAGING

Ø	COD.	Ø	COD.	m	L	H	Ø	COD.	m	L	H	Ø	COD.	m	L	H
50	242NEWFLEX050	50	242NEWFLEX30050	30	66	48	50	#	#	#	#	50	#	#	#	#
60	242NEWFLEX060	60	242NEWFLEX30060	30	66	48	60	#	#	#	#	60	#	#	#	#
73	#	73	#	#	#	#	73	#	#	#	#	73	#	#	#	#
80	242NEWFLEX080	80	242NEWFLEX30080	30	66	100	80	242AFLEX30080	30	92	70	80	245DIFLEX080	60	80	80
90	#	90	#	#	#	#	90	#	#	#	#	90	#	#	#	#
100	242NEWFLEX100	100	242NEWFLEX30100	30	90	63	100	242AFLEX30100	30	92	70	100	245DIFLEX100	60	80	80
110	242NEWFLEX110	110	242NEWFLEX30110	30	100	67	110	242AFLEX30110	30	120	74	110	245DIFLEX110	60	80	80
120	242NEWFLEX120	120	242NEWFLEX30120	30	110	70	120	242AFLEX30120	30	120	74	120	245DIFLEX120	50	80	120
125	242NEWFLEX125	125	242NEWFLEX30125	30	120	63	125	242AFLEX30125	30	120	74	125	245DIFLEX125	50	80	120
130	242NEWFLEX130	130	242NEWFLEX30130	30	120	65	130	242AFLEX30130	30	120	74	130	245DIFLEX130	50	120	120
140	242NEWFLEX140	140	242NEWFLEX30140	30	120	66	140	242AFLEX30140	30	120	74	140	245DIFLEX140	35	120	120
150	242NEWFLEX150	150	242NEWFLEX30150	30	120	104	150	242AFLEX30150	30	120	120	150	245DIFLEX150	35	120	150
155	242NEWFLEX155	155	242NEWFLEX30155	30	120	110	155	242AFLEX30155	30	120	120	155	245DIFLEX155	35	120	120
160	242NEWFLEX160	160	242NEWFLEX30160	30	120	110	160	242AFLEX30160	30	120	120	160	245DIFLEX160	33	120	120
175	#	175	#	#	#	#	175	#	#	#	#	175	#	#	#	#
180	242NEWFLEX180	180	242NEWFLEX30180	30	120	120	180	242AFLEX30180	30	120	120	180	245DIFLEX180	30	120	120
200	242NEWFLEX200	200	242NEWFLEX25200	25	165	85	200	242AFLEX25200	25	120	120	200	245DIFLEX200	20	120	140
220	242NEWFLEX220	220	242NEWFLEX25220	25	160	85										
225	242NEWFLEX225	225	242NEWFLEX25225	25	160	85										
250	242NEWFLEX250	250	242NEWFLEX20250	20	165	82										
300	242NEWFLEX300	300	242NEWFLEX10300	10	130	136										

● Disponibile solo spessore 0,12 mm
Only available thickness 0.12 mm

Non disponibile
Not available

Serie 200

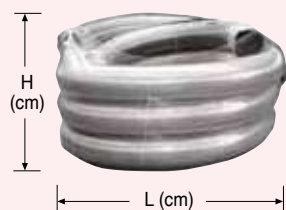
244FLEXCOR...



Elemento flessibile monoparete in AISI 316L.

Single wall flexible liner in stainless steel AISI 316L.

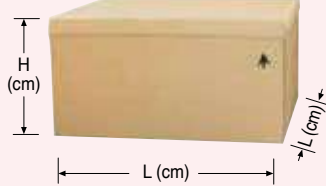
PLAST 244FLEXCOR...



Disponibile in rotolo.

Available in roll.

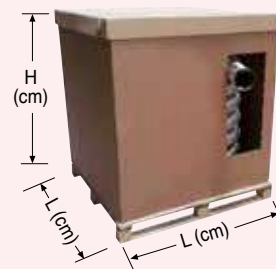
AMER 244AFLEXCO...



Disponibile in scatola americana.

Available in American box.

DISPENSER 244DFLEXCO...



Disponibile in dispenser.

Available in dispenser.

FLEXCOR

CONFEZIONE INTERA - ENTIRE PACKAGING

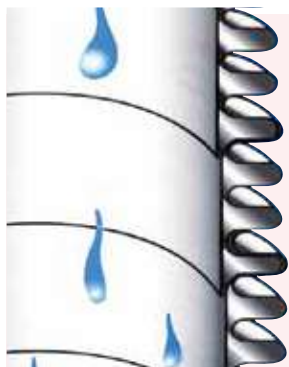
Ø	COD.	Ø	COD.	m	L	H	Ø	COD.	m	L	H	Ø	COD.	m	L	H
50	#	50	#	#	#	#	50	#	#	#	#	50	#	#	#	#
60	#	60	#	#	#	#	60	#	#	#	#	60	#	#	#	#
73	#	73	#	#	#	#	73	#	#	#	#	73	#	#	#	#
80	244FLEXCOR080	80	244FLEXCOR30080	30	66	100	80	244AFLEXCO30080	30	92	70	80	244DFLEXCO60080	60	80	80
90	#	90	#	#	#	#	90	#	#	#	#	90	#	#	#	#
100	244FLEXCOR100	100	244FLEXCOR30100	30	90	63	100	244AFLEXCO30100	30	92	70	100	244DFLEXCO60100	60	80	80
110	244FLEXCOR110	110	244FLEXCOR30110	30	100	67	110	244AFLEXCO30110	30	120	74	110	244DFLEXCO60110	60	80	80
120	244FLEXCOR120	120	244FLEXCOR30120	30	110	70	120	244AFLEXCO30120	30	120	74	120	244DFLEXCO50120	50	80	120
125	244FLEXCOR125	125	244FLEXCOR30125	30	120	63	125	244AFLEXCO30125	30	120	74	125	244DFLEXCO50125	50	80	120
130	244FLEXCOR130	130	244FLEXCOR30130	30	120	65	130	244AFLEXCO30130	30	120	74	130	244DFLEXCO50130	50	120	120
140	244FLEXCOR140	140	244FLEXCOR30140	30	120	66	140	244AFLEXCO30140	30	120	74	140	244DFLEXCO35140	35	120	120
150	244FLEXCOR150	150	244FLEXCOR30150	30	120	104	150	244AFLEXCO30150	30	120	120	150	244DFLEXCO35150	35	120	150
155	244FLEXCOR155	155	244FLEXCOR30155	30	120	110	155	244AFLEXCO30155	30	120	120	155	244DFLEXCO35155	35	120	120
160	244FLEXCOR160	160	244FLEXCOR30160	30	120	110	160	244AFLEXCO30160	30	120	120	160	244AFLEXCO33160	33	120	120
175	#	175	#	#	#	#	175	#	#	#	#	175	#	#	#	#
180	244FLEXCOR180	180	244FLEXCOR30180	30	120	120	180	244AFLEXCO30180	30	120	120	180	244DFLEXCO30180	30	120	120
200	244FLEXCOR200	200	244FLEXCOR25200	25	165	85	200	244AFLEXCO25200	25	120	120	200	244DFLEXCO30200	30	120	140
220	244FLEXCOR220	220	244FLEXCOR25220	25	160	85						200	244DFLEXCO20200	20	120	120
225	#	225	#	#	#	#										
230	244FLEXCOR230	230	#	#	#	#										
250	244FLEXCOR250	250	244FLEXCOR20250	20	165	82										
280	244FLEXCOR280	280	#	#	#	#										
300	244FLEXCOR300	300	244FLEXCOR10300	10	130	136										
350	244FLEXCOR350															
400	244FLEXCOR400															

Non disponibile
Not available

FLESSIBILE INOX - FLEXIBLE INOX

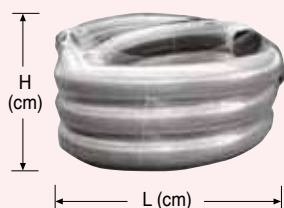


247FLEXTRA...



Elemento flessibile doppia parete interno liscio in AISI 904L.
Double wall smooth inner surface flexible liner in stainless steel AISI 904L.

PLAST 247FLEXTRA...



Disponibile in rotolo.

Available in roll.

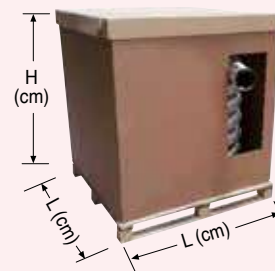
AMER 247AFLEXTRA...



Disponibile in scatola americana.

Available in American box.

DISPENSER 247DFLEXTR...



Disponibile in dispenser.

Available in dispenser.

FLEXTRA

CONFEZIONE INTERNA - ENTIRE PACKAGING

Ø	COD.	Ø	COD.	m	L	H	Ø	COD.	m	L	H	Ø	COD.	m	L	H
50	#	50	#	#	#	#	50	#	#	#	#	50	#	#	#	#
60	247FLEXTRA060	60	247FLEXTRA30060	30	57	86	60	247AFLEXTRA30060	30	92	70	60	247DFLEXTR60060	60	80	80
73	#	73	#	#	#	#	73	#	#	#	#	73	#	#	#	#
80	247FLEXTRA080	80	247FLEXTRA30080	30	66	100	80	247AFLEXTRA30080	30	66	70	80	247DFLEXTR60080	60	80	80
90	#	90	#	#	#	#	90	#	#	#	#	90	#	#	#	#
100	247FLEXTRA100	100	247FLEXTRA30100	30	90	63	100	247AFLEXTRA30100	30	92	70	100	247DFLEXTR60100	60	80	80
110	247FLEXTRA110	110	247FLEXTRA30110	30	100	67	110	247AFLEXTRA30110	30	120	74	110	247DFLEXTR60110	60	80	80
120	247FLEXTRA120	120	247FLEXTRA30120	30	110	70	120	247AFLEXTRA30120	30	120	74	120	247DFLEXTR50120	50	80	120
125	247FLEXTRA125	125	247FLEXTRA30125	30	120	63	125	247AFLEXTRA30125	30	120	74	125	247DFLEXTR50125	50	80	120
130	247FLEXTRA130	130	247FLEXTRA30130	30	120	65	130	247AFLEXTRA30130	30	120	74	130	247DFLEXTR50130	50	120	120
140	247FLEXTRA140	140	247FLEXTRA30140	30	120	66	140	247AFLEXTRA30140	30	120	74	140	247DFLEXTR35140	35	120	120
150	247FLEXTRA150	150	247FLEXTRA30150	30	120	104	150	247AFLEXTRA30150	30	120	120	150	247DFLEXTR35150	35	120	120
155	247FLEXTRA155	155	247FLEXTRA30155	30	120	110	155	247AFLEXTRA30155	30	120	120	155	247DFLEXTR35155	35	120	120
160	247FLEXTRA160	160	247FLEXTRA30160	30	120	110	160	247AFLEXTRA30160	30	120	120	160	247DFLEXTR33160	33	120	120
175	#	175	#	#	#	#	175	#	#	#	#	175	#	#	#	#
180	247FLEXTRA180	180	247FLEXTRA30180	30	120	120	180	247AFLEXTRA30180	30	120	120	180	247DFLEXTR30180	30	120	120
200	247FLEXTRA200	200	247FLEXTRA25200	25	120	120	200	247AFLEXTRA25200	25	120	120	200	247DFLEXTR30200	30	120	140
220	247FLEXTRA220	220	247FLEXTRA25220	25	160	85										
225	247FLEXTRA225	225	#	#	#	#										
230	247FLEXTRA230	230	#	#	#	#										
250	247FLEXTRA250	250	247FLEXTRA20250	20	165	82										
280	247FLEXTRA280	280	#	#	#	#										
300	247FLEXTRA300	300	247FLEXTRA05300	5	#	#										
350	247FLEXTRA350															
400	247FLEXTRA400															

Disponibile solo spessore 0,12 mm
Only available thickness 0.12 mm

Non disponibile
Not available

Serie 200

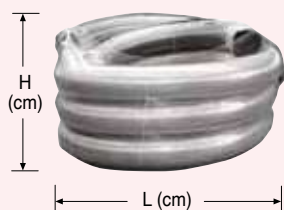
246FCOR304...



Elemento flessibile monoparete in AISI 304.

Single wall flexible liner in stainless steel AISI 304.

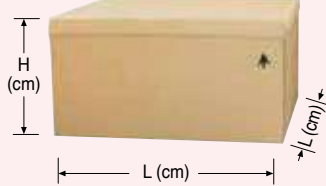
PLAST 246FCOR304...



Disponibile in rotolo.

Available in roll.

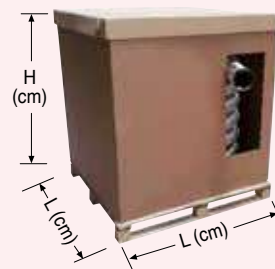
AMER 246AFCO304...



Disponibile in scatola americana.

Available in American box.

DISPENSER 246DFCO304...



Disponibile in dispenser.

Available in dispenser.

FCOR304

METRI A RICHIESTA - METERS ON REQUEST

Ø	COD.
50	#
60	246FCOR304060 ●
73	#
80	246FCOR304080
90	#
100	246FCOR304100
110	246FCOR304110
120	246FCOR304120
125	246FCOR304125
130	246FCOR304130
140	246FCOR304140
150	246FCOR304150
155	246FCOR304155
160	246FCOR304160
175	246FCOR304175
180	246FCOR304180
200	246FCOR304200
220	246FCOR304220
225	246FCOR304225
230	246FCOR304230
250	246FCOR304250
280	#
300	246FCOR304300
350	246FCOR304350
400	246FCOR304400

CONFEZIONE INTERA - ENTIRE PACKAGING

Ø	COD.	m	L	H
50	#	#	#	#
60	#	#	#	#
73	#	#	#	#
80	246FCOR30430080	30	66	100
90	#	#	#	#
100	246FCOR30430100	30	90	63
110	246FCOR30430110	30	100	67
120	246FCOR30430120	30	110	70
125	246FCOR30430125	30	120	63
130	246FCOR30430130	30	120	65
140	246FCOR30430140	30	120	66
150	246FCOR30430150	30	120	104
155	246FCOR30430155	30	120	110
160	246FCOR30430160	30	120	110
175	#	#	#	#
180	246FCOR30430180	30	120	120
200	246FCOR30425200	25	120	120
220	246FCOR30425220	25	160	85
225	#	#	#	#
230	#	#	#	#
250	246FCOR30420250	20	165	85
280	#	#	#	#
300	246FCOR30410300	10	130	136

Ø	COD.	m	L	H
50	#	#	#	#
60	#	#	#	#
73	#	#	#	#
80	246AFCO30430080	30	92	70
90	#	#	#	#
100	246AFCO30430100	30	92	70
110	246AFCO30430110	30	120	74
120	246AFCO30430120	30	120	74
125	246AFCO30430125	30	120	74
130	246AFCO30430130	30	120	74
140	246AFCO30430140	30	120	74
150	246AFCO30430150	30	120	120
155	246AFCO30430155	30	120	120
160	246AFCO30430160	30	120	120
175	#	#	#	#
180	246AFCO30430180	30	120	120
200	246AFCO30425200	25	120	120

Ø	COD.	m	L	H
50	#	#	#	#
60	#	#	#	#
73	#	#	#	#
80	246DFCO30460080	60	80	80
90	#	#	#	#
100	246DFCO30460100	60	80	80
110	246DFCO30460110	60	80	80
120	246DFCO30450120	50	80	120
125	246DFCO30450125	50	80	120
130	246DFCO30450130	50	120	120
140	246DFCO30435140	35	120	120
150	246DFCO30435150	35	120	120
155	246DFCO30435155	35	120	120
160	246DFCO30433160	33	120	120
175	#	#	#	#
180	246DFCO30430180	30	120	120
200	246DFCO30430200	30	120	140
200	246DFCO30420200	20	120	120

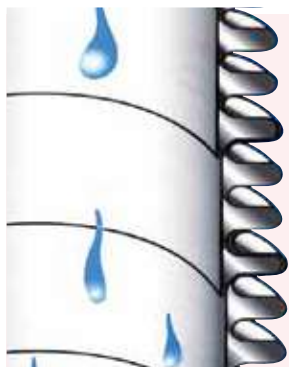
● Disponibile solo spessore 0,12 mm
Only available thickness 0.12 mm

Non disponibile
Not available

FLESSIBILE INOX - FLEXIBLE INOX

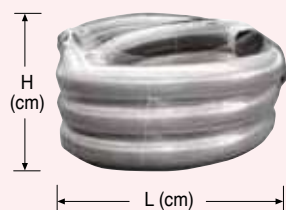


241FLEX304...



Elemento flessibile doppia parete interno liscio in AISI 304.
Double wall smooth inner surface flexible liner in stainless steel AISI 304.

PLAST 241FLEX304...



Disponibile in rotolo.

Available in roll.

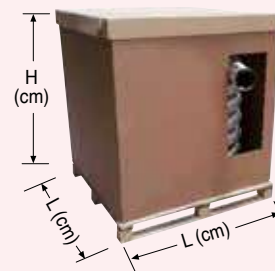
AMER 241AFLEX04...



Disponibile in scatola americana.

Available in American box.

DISPENSER 241DFLEX04...



Disponibile in dispenser.

Available in dispenser.

FLEX304

METRI A RICHIESTA - METERS ON REQUEST

Ø	COD.
50	#
60	241FLEX304060
73	#
80	241FLEX304080
90	#
100	241FLEX304100
110	241FLEX304110
120	241FLEX304120
125	241FLEX304125
130	241FLEX304130
140	241FLEX304140
150	241FLEX304150
155	241FLEX304155
160	241FLEX304160
175	241FLEX304175
180	241FLEX304180
200	241FLEX304200
220	241FLEX304220
225	241FLEX304225
230	241FLEX304230
250	241FLEX304250
280	241FLEX304280
300	241FLEX304300
350	241FLEX304350
400	241FLEX304400

CONFEZIONE INTERA - ENTIRE PACKAGING

Ø	COD.	m	L	H
50	#	#	#	#
60	#	#	#	#
73	#	#	#	#
80	241FLEX30430080	30	66	100
90	#	#	#	#
100	241FLEX30430100	30	90	63
110	241FLEX30430110	30	100	67
120	241FLEX30430120	30	110	70
125	241FLEX30430125	30	120	63
130	241FLEX30430130	30	120	65
140	241FLEX30430140	30	120	66
150	241FLEX30430150	30	120	104
155	241FLEX30430155	30	120	110
160	241FLEX30430160	30	120	110
175	#	#	#	#
180	241FLEX30430180	30	120	120
200	241FLEX30425200	25	120	120
220	241FLEX30425220	25	160	85
225	241FLEX30425225	25	160	85
230	#	#	#	#
250	241FLEX30420250	20	165	82
280	#	#	#	#
300	241FLEX30410300	10	130	136

Ø	COD.	m	L	H
50	#	#	#	#
60	#	#	#	#
73	#	#	#	#
80	241AFLEX0430080	30	92	70
90	#	#	#	#
100	241AFLEX0430100	30	92	70
110	241AFLEX0430110	30	120	74
120	241AFLEX0430120	30	120	74
125	241AFLEX0430125	30	120	74
130	241AFLEX0430130	30	120	74
140	241AFLEX0430140	30	120	74
150	241AFLEX0430150	30	120	120
155	241AFLEX0430155	30	120	120
160	241AFLEX0430160	30	120	120
175	#	#	#	#
180	241AFLEX0430180	30	120	120
200	241AFLEX0425200	25	120	120

Ø	COD.	m	L	H
50	#	#	#	#
60	#	#	#	#
73	#	#	#	#
80	241DFLEX0460080	60	80	80
90	#	#	#	#
100	241DFLEX0460100	60	80	80
110	241DFLEX0460110	60	80	80
120	241DFLEX0450120	50	80	120
125	241DFLEX0450125	50	80	120
130	241DFLEX0450130	50	120	120
140	241DFLEX0435140	35	120	120
150	241DFLEX0435150	35	120	120
155	241DFLEX0435155	35	120	120
160	241DFLEX0433160	33	120	120
175	#	#	#	#
180	241DFLEX0430180	30	120	120
200	241DFLEX0430200	30	120	140
200	241DFLEX0420200	20	120	120

● Disponibile solo spessore 0,12 mm
Only available thickness 0.12 mm

Non disponibile
Not available

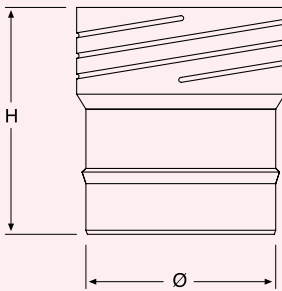
Serie 200

240ALIS...



Giunto flex - rigido maschio.

Flexadapter to rigid male.

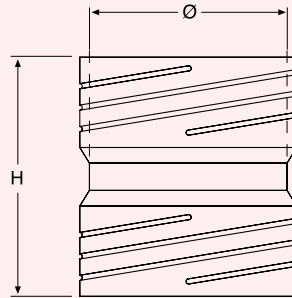


230MUF...



Giunto flex - flex.

Flex flex joiner.

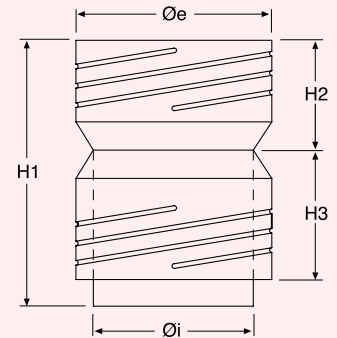


255EXFX...



Giunto flex - flex con invito interno anticondensa.

Flex flex joiner with condensate diverter.



Ø	COD.	H	PCS
50	#	#	#
60	240ALIS060	138	6
73	#	#	#
80	240ALIS080	138	6
90	#	#	#
100	240ALIS100	138	6
110	240ALIS110	138	6
120	240ALIS120	138	6
125	240ALIS125	138	1
130	240ALIS130	138	6
140	240ALIS140	138	6
150	240ALIS150	138	6
155	240ALIS155	138	1
160	240ALIS160	138	1
175	#	#	#
180	240ALIS180	138	1
200	240ALIS200	138	1
220	240ALIS220	138	1
225	#	#	#
230	#	#	#
250	240ALIS250	138	1
280	#	#	#
300	240ALIS300	138	1

Ø	COD.	H	PCS
50	#	#	#
60	230MUF060	137	1
73	#	#	#
80	230MUF080	137	1
90	#	#	#
100	230MUF100	137	1
110	230MUF110	137	1
120	230MUF120	137	1
125	230MUF125	137	1
130	230MUF130	137	1
140	230MUF140	137	1
150	230MUF150	137	1
155	230MUF155	137	1
160	230MUF160	137	1
175	#	#	#
180	230MUF180	137	1
200	230MUF200	137	1
220	230MUF220	137	1
225	#	#	#
230	#	#	#
250	230MUF250	137	1
280	#	#	#
300	230MUF300	137	1

Øe	Øi	COD.	H1	H2	H3	PCS
50	48	#	#	#	#	#
60	58	#	#	#	#	#
73	71	#	#	#	#	#
80	78	255EXFX080	163	73	67	1
90	88	#	#	#	#	#
100	98	255EXFX100	163	73	67	1
110	108	255EXFX110	163	73	67	1
120	118	255EXFX120	163	73	67	1
125	123	255EXFX125	163	73	67	1
130	128	255EXFX130	163	73	67	1
140	138	255EXFX140	163	73	67	1
150	148	255EXFX150	163	73	67	1
155	153	255EXFX155	163	73	67	1
160	158	255EXFX160	163	73	67	1
175	173	#	#	#	#	#
180	178	255EXFX180	163	73	67	1
200	198	255EXFX200	163	73	67	1
220	218	255EXFX220	163	73	67	1
225	223	#	#	#	#	#
230	228	#	#	#	#	#
250	248	255EXFX250	163	73	67	1
280	278	#	#	#	#	#
300	298	255EXFX300	163	73	67	1

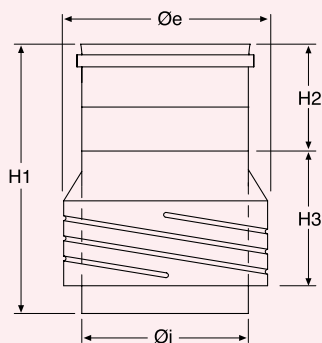


249ADFLEF...



Giunto flex - rigido femmina con invito interno anticondensa.

Flexadapter to rigid female with condensate diverter.

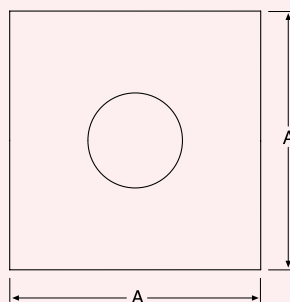


233PIAFLEX...

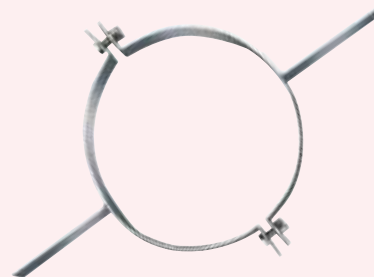


Piastra di tenuta terminale flessibile.

Flex top plate.

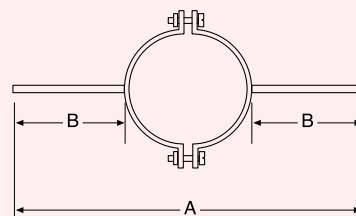


234CBFLEX...



Collare di bloccaggio per piastra di tenuta terminale flessibile.

Top clamp for flexible pipe.



Øe	Øi	COD.	H1	H2	H3	PCS
50	48	#	#	#	#	#
60	58	249ADFLEF060	161	73	67	1
73	71	#	#	#	#	#
80	78	249ADFLEF080	161	73	67	1
90	88	#	#	#	#	#
100	98	249ADFLEF100	161	73	67	1
110	108	249ADFLEF110	161	73	67	1
120	118	249ADFLEF120	161	73	67	1
125	123	249ADFLEF125	161	73	67	1
130	128	249ADFLEF130	161	73	67	1
140	138	249ADFLEF140	161	73	67	1
150	148	249ADFLEF150	161	73	67	1
155	153	249ADFLEF155	161	73	67	1
160	158	249ADFLEF160	161	73	67	1
175	173	#	#	#	#	#
180	178	249ADFLEF180	161	73	67	1
200	198	249ADFLEF200	161	73	67	1
220	218	249ADFLEF220	161	73	67	1
225	223	#	#	#	#	#
230	228	#	#	#	#	#
250	248	249ADFLEF250	161	73	67	1
280	278	#	#	#	#	#
300	298	249ADFLEF300	161	73	67	1

Ø	COD.	A	PCS
50	233PIAFLEX050	480	1
60	233PIAFLEX060	480	1
73	#	#	#
80	233PIAFLEX080	480	1
90	233PIAFLEX090	480	1
100	233PIAFLEX100	480	1
110	233PIAFLEX110	480	1
120	233PIAFLEX120	480	1
125	233PIAFLEX125	480	1
130	233PIAFLEX130	480	1
140	233PIAFLEX140	480	1
150	233PIAFLEX150	480	1
155	233PIAFLEX155	480	1
160	233PIAFLEX160	480	1
175	#	#	#
180	233PIAFLEX180	480	1
200	233PIAFLEX200	480	1
220	233PIAFLEX220	480	1
225	233PIAFLEX225	480	1
230	#	#	#
250	233PIAFLEX250	480	1
280	#	#	#
300	233PIAFLEX300	480	1

Ø	COD.	A	B	PCS
50	#	#	#	#
60	234CBFLEX060	460	200	1
73	#	#	#	#
80	234CBFLEX080	480	200	1
90	234CBFLEX090	500	200	1
100	234CBFLEX100	500	200	1
110	234CBFLEX110	510	200	1
120	234CBFLEX120	520	200	1
125	234CBFLEX125	525	200	1
130	234CBFLEX130	530	200	1
140	234CBFLEX140	540	200	1
150	234CBFLEX150	550	200	1
155	234CBFLEX155	555	200	1
160	234CBFLEX160	560	200	1
175	#	#	#	#
180	234CBFLEX180	580	200	1
200	234CBFLEX200	600	200	1
220	234CBFLEX220	620	200	1
225	234CBFLEX225	630	200	1
230	#	#	#	#
250	234CBFLEX250	650	200	1
280	#	#	#	#
300	234CBFLEX300	700	200	1

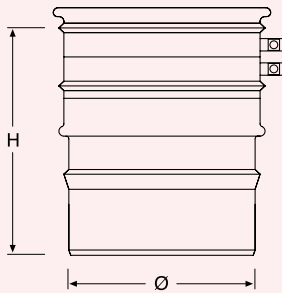
Serie 200

250FLEXM...



Giunto meccanico a serraggio manuale flex / rigido 200 Pa.

Rigid single wall to flex adaptor with seal and locking band for condensing applications.

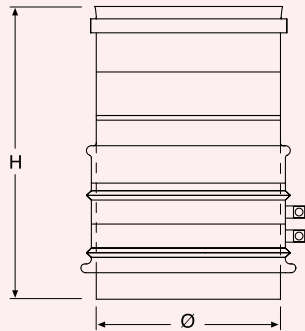


251FLEXF...



Giunto meccanico a serraggio manuale flex / rigido femmina 200 Pa.

Flex to single wall adaptor with seal for condensing applications.



Ø	COD.	H	PCS
▶ 50 ◀	250FLEXM050	160	1
60	250FLEXM060	160	6
73	#	#	#
80	250FLEXM080	180	6
90	#	#	#
100	250FLEXM100	180	6
110	250FLEXM110	165	1
120	250FLEXM120	165	6
125	#	#	#
130	250FLEXM130	165	6
140	250FLEXM140	165	6
150	250FLEXM150	165	6
155	#	#	#
160	250FLEXM160	165	1

Ø	COD.	H	PCS
▶ 50 ◀	251FLEXF050	130	1
60	251FLEXF060	130	1
73	#	#	#
80	251FLEXF080	180	1
90	#	#	#
100	251FLEXF100	180	1
110	251FLEXF110	165	1
120	251FLEXF120	165	1
125	#	#	#
130	251FLEXF130	165	1
140	251FLEXF140	165	1
150	251FLEXF150	165	1
155	#	#	#
160	#	#	#

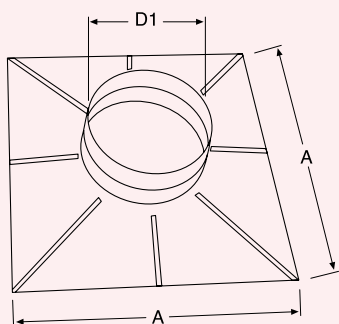


231PTFLEX...



Piastra terminale di tenuta (da usare con cappello cinese con 232CCFLEX).

Top plate (to be used with rain cap with 232CCFLEX).

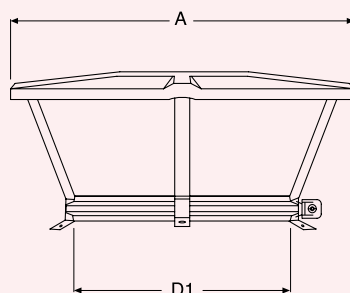


232CCFLEX...



Cappello cinese per flex (da usare con piastra terminale di tenuta 231PTFLEX).

Rain cap for flex (to be used with top plate 231PTFLEX).



Ø	D1	COD.	A	PCS
50	#	#	#	#
60	#	#	#	#
73	#	#	#	#
80	140	231PTFLEX080	400	1
90	#	#	#	#
100	140	231PTFLEX100	400	1
110	140	231PTFLEX110	400	1
120	140	231PTFLEX120	400	1
125	140	231PTFLEX125	400	1
130	160	231PTFLEX130	400	1
140	160	231PTFLEX140	400	1
150	180	231PTFLEX150	400	1
155	#	#	#	#
160	180	231PTFLEX160	400	1
175	#	#	#	#
180	200	231PTFLEX180	400	1
200	220	231PTFLEX200	400	1
220	250	231PTFLEX220	400	1
225	#	#	#	#
230	300	231PTFLEX230	400	1
250	300	231PTFLEX250	400	1
280	#	#	#	#
300	350	231PTFLEX300	400	1

Ø	D1	COD.	A	PCS
50	#	#	#	#
60	#	#	#	#
73	#	#	#	#
80	140	232CCFLEX080	300	1
90	#	#	#	#
100	140	232CCFLEX100	300	1
110	140	232CCFLEX110	300	1
120	140	232CCFLEX120	300	1
125	140	232CCFLEX125	300	1
130	160	232CCFLEX130	300	1
140	160	232CCFLEX140	300	1
150	180	232CCFLEX150	400	1
155	#	#	#	#
160	180	232CCFLEX160	400	1
175	#	#	#	#
180	200	232CCFLEX180	400	1
200	220	232CCFLEX200	400	1
220	250	232CCFLEX220	500	1
225	#	#	#	#
230	300	232CCFLEX230	500	1
250	300	232CCFLEX250	500	1
280	#	#	#	#
300	350	232CCFLEX300	500	1

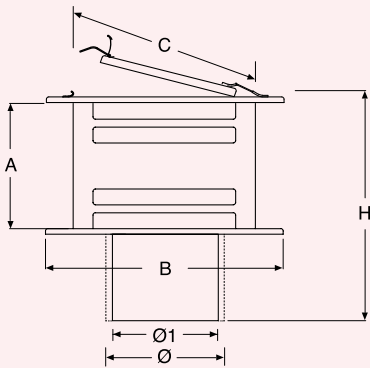
Serie 200

390TAI...



Terminale anti intemperie ispezionabile.

Anti draught terminal with inspection door.

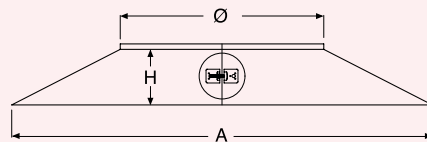


391FAI...



Fascetta anti intemperie inclinata a 30°.

Storm collar inclined at 30°.

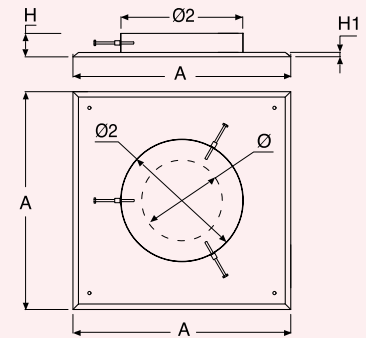


392PTT...



Piastra terminale di tenuta per rigido / flex con sistema di bloccaggio a bulloni.

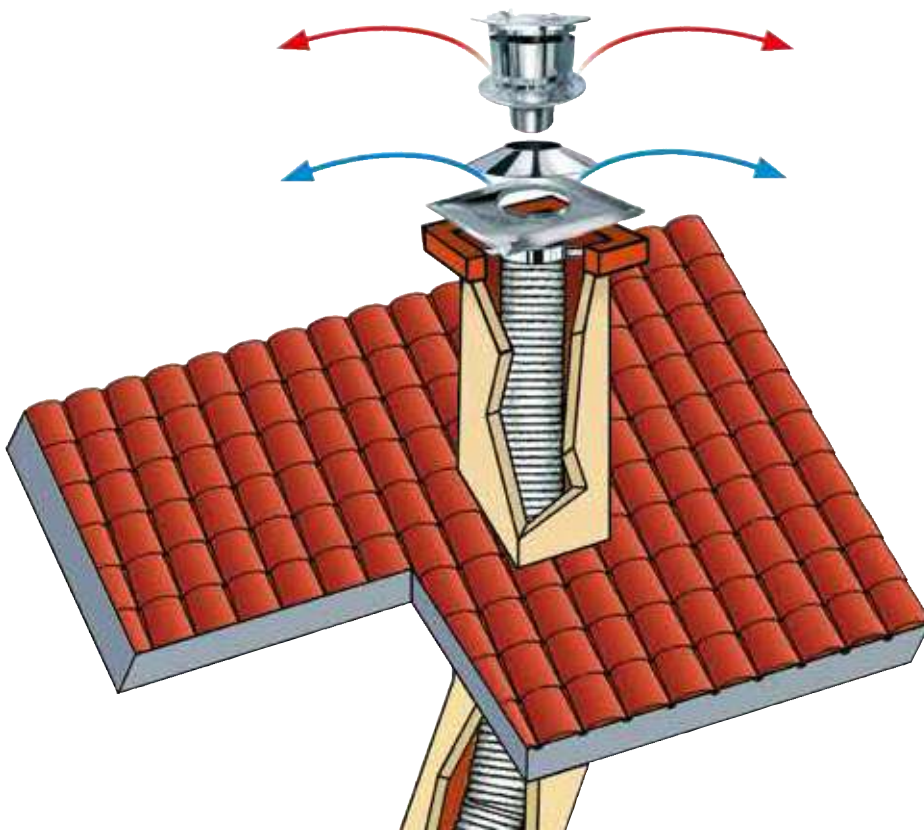
Top plate for rigid / flex with bolts locking system.

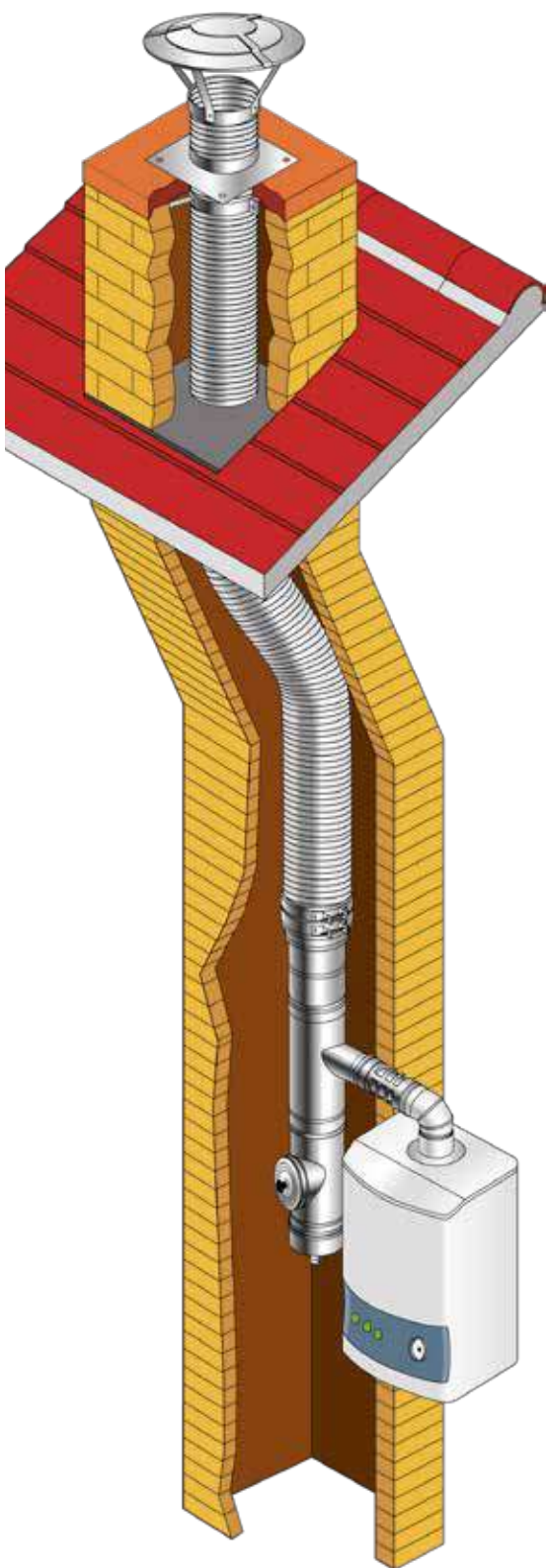


Ø	Ø1	COD.	A	B	C	H	PCS
130	128	390TAI130	170	300	180	390	1
150	148	390TAI150	170	300	180	390	1
180	178	390TAI180	170	330	210	390	1

Ø	COD.	A	H	PCS
130	391FAI130	290	45	1
150	391FAI150	310	45	1
180	391FAI180	340	45	1

Ø	Ø2	COD.	A	H	H1	PCS
130	230	392PTT130	400	43	8	1
150	230	392PTT150	400	43	8	1
180	250	392PTT180	450	43	8	1





200KIT001



Kit intubazione con flessibile inox 316L da 9 m.

Intubation kit with 9 m stainless steel flexible liner.

200KIT002



Kit intubazione inox.

Intubation kit in stainless steel.

Contiene / Contains

9 m	Flessibile inox <i>Stainless steel flexible liner</i>
1	Raccordo a "T" 90° <i>90° tee</i>
1	Scarico condensa <i>Tee cap with condense drain</i>
1	Manicotto flex / rigido 200 Pa <i>Rigid single wall to flex adaptor 200 Pa</i>
1	Collare con tassello <i>Wall bracket with anchor bolt</i>
1	Piastra flex <i>Flexible top plate</i>
1	Collare di centraggio <i>Spacing bracket</i>
1	Collare di bloccaggio <i>Top clamp</i>
2	Fascette di sicurezza <i>Locking bands</i>
1	Tubetto silicone per esterni <i>Silicone tube for outdoor use</i>
2	Guarnizioni <i>Seals</i>
4	Tasselli con viti <i>Dowels with screws</i>

Contiene / Contains

1	Raccordo a "T" 90° <i>90° tee</i>
1	Scarico condensa <i>Tee cap with condense drain</i>
1	Manicotto flex / rigido 200 Pa <i>Rigid single wall to flex adaptor 200 Pa</i>
1	Collare con tassello <i>Wall bracket with anchor bolt</i>
1	Piastra flex <i>Flexible top plate</i>
1	Collare di centraggio <i>Spacing bracket</i>
1	Collare di bloccaggio <i>Top clamp</i>
2	Fascette di sicurezza <i>Locking bands</i>
1	Tubetto silicone per esterni <i>Silicone tube for outdoor use</i>
2	Guarnizioni <i>Seals</i>
4	Tasselli con viti <i>Dowels with screws</i>

COD.	PCS
200KIT001	1

COD.	PCS
200KIT002	1

