



TERMOCOM

S i s t e m i s c a r i c o f u m i



News

Isolante 10 mm
Insulating 10 mm

**DOPPIA PARETE
DOUBLE WALL**

Serie 100S10

Serie 100S10

Sistema doppia parete inox
Double wall inox system

News

Isolante 10 mm
Insulating 10 mm



Il sistema **doppia parete Serie 100S10** è composto da elementi componibili rigidi con finitura lucida BA, realizzati con parete interna in acciaio inox AISI 316L di spessore minimo 0,4 mm e parete esterna in acciaio inox AISI 304, conformi agli standard previsti dalla marcatura CE secondo la normativa EN 1856/1. La coibentazione è realizzata in lana minerale ad alta densità di spessore 10 mm, pressata ed interposta tra le pareti senza elementi di giunzione tra le stesse (ponte termico). Gli elementi modulari hanno innesto classico a bicchiere maschio-femmina calibrato per entrambi le pareti con guarnizione di tenuta a triplice labbro da inserire sulla parete interna, conforme alla normativa europea EN 14241-1, e giunzione meccanica con fascetta di sicurezza.

Double wall Serie 100S10 system is composed by modular rigid elements with BA surface finish, made with the inner wall of stainless steel AISI 316L BA minimum thickness of 0.4 mm and outer wall in stainless steel AISI 304, according to the standards set out by the European CE mark, EN 1856/1. Insulation made of high density mineral wool 10 mm thickness, pressed and interposed between the walls without connecting elements between the same (thermal junction). The modular elements have classic male-female junction calibrated for both sides, with triple seal lip gasket, conforming to European standard EN 14241-1, and mechanical connection with locking clamp.

Riferimento normativo e designazione

Marcatura del prodotto secondo la normativa europea:
CE 0476 EN 1856-1 / EN 1856-2.

T200 P1 W V2 L50040* O 20 con guarnizione

T600 N1 W V2 L50040 G500 M

* La designazione può variare in funzione della qualità e dello spessore della materia prima come indica la tabella di seguito:

V2 AISI 316L		Vm AISI 304		ISOL.	SPESSORI
EN 1856-1	TERMOCOM	EN 1856/1-2	TERMOCOM		
L50040	100S10	L20040	E100S10	10 mm	0,4 mm
L50050	100S10	L20050	E100S10	10 mm	0,5 mm

Normative references and designation

Product marking according to the European standard:
CE 0476 EN 1856-1 / EN 1856-2.

T200 P1 W V2 L50040* O 20 with seal

T600 N1 W V2 L50040 G500 M

* The designation may vary according to the quality and thickness of the raw material, as indicated in the table below:

V2 AISI 316L		Vm AISI 304		INSUL.	THICKNESS
EN 1856-1	TERMOCOM	EN 1856/1-2	TERMOCOM		
L50040	100S10	L20040	E100S10	10 mm	0.4 mm
L50050	100S10	L20050	E100S10	10 mm	0.5 mm

Utilizzo

Condotti, canali da fumo, camini metallici, esalazioni aria asserviti a generatori di calore di tipo atmosferico, pressurizzato, ad aria soffiata, tradizionali o a condensazione, cappe cucina per uso industriale o domestico, stufe a legna, caminetti, stufe a pellet.

Utilizations

Ducts, flue pipes, metal chimneys, air conduction subservient to atmospheric heat generators, pressurized, air blown, traditional or condensing, industrial or domestic kitchen hoods, wood stoves, fireplaces, pellet stoves.

Applicazione

Installazione interna o esterna.

Application

Internal or external installation.

Diametri disponibili - mm - A RICHIESTA

80/100 - 100/120

Available diameters - mm - ON DEMAND

80/100 - 100/120

GUARNIZIONI E FASCETTE A CORREDO

SEALS AND LOCKING BANDS SUPPLIED

SI SCONSIGLIA l'installazione di camini / canne fumarie in acciaio inossidabile in locali chiusi dove nell'atmosfera si concentra una forte quantità di vapori alogeni come lavanderie, tintorie, tipografie, saloni di acconciature, cosmesi e simili. Se ciò avvenisse, decadrebbe ogni tipo di responsabilità e garanzia.

WE DO NOT RECOMMEND the use of stainless steel chimneys systems where there is a presence of any halogens in the atmosphere. In installations where this may occur, such as the use of chimney in laundries, dry cleaners', printing premises, hairdressers, cosmetic salons and similar any responsibility and product guarantee's will be invalid.

DOPPIA PARETE - DOUBLE WALL AISI 316L

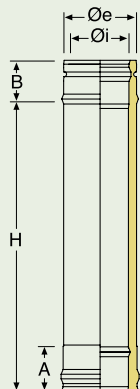


101TDPS10...



Elemento lineare da 1 m.

Pipe 1 m.

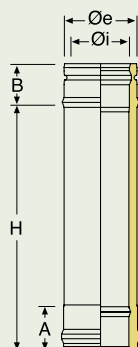


102TDPS10...



Elemento lineare da 0,50 m.

Pipe 0.50 m.

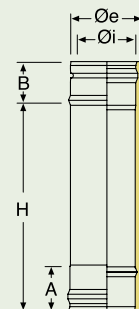


103TDPS10...



Elemento lineare da 0,33 m.

Pipe 0.33 m.



Øi	Øe	COD.	A	B	H
80	100	101TDPS10080	65	54	940
100	120	101TDPS10100	65	54	940

Øi	Øe	COD.	A	B	H
80	100	102TDPS10080	65	54	440
100	120	102TDPS10100	65	54	440

Øi	Øe	COD.	A	B	H
80	100	103TDPS10080	65	54	270
100	120	103TDPS10100	65	54	270

► Finitura ramata esterna a richiesta
External kopper finish on request

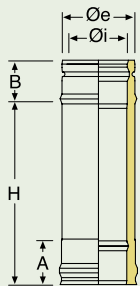
Serie 100S10

140TDPS10...



Elemento lineare da 0,25 m.

Pipe 0.25 m.

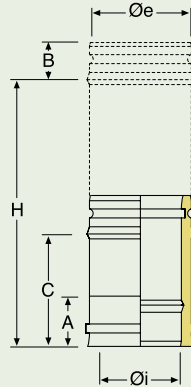


104TEXDPS10...



Elemento telescopico.

Adjustable pipe.

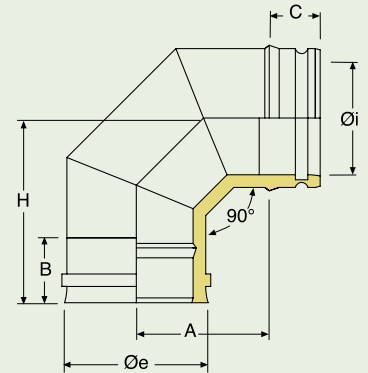


141CDPS10...



Curva a 90°.

Elbow 90°.



Øi	Øe	COD.	A	B	H
80	100	140TDPS10080	65	54	190
100	120	140TDPS10100	65	54	190

Øi	Øe	COD.	A	B	C	H
80	100	104TEXDPS10080	65	54	257	390
100	120	104TEXDPS10100	65	54	257	390

Øi	Øe	COD.	A	B	C	H
80	100	141CDPS10080	145	65	54	149
100	120	141CDPS10100	150	65	54	154

► Finitura ramata esterna a richiesta
External kopper finish on request

DOPPIA PARETE - DOUBLE WALL AISI 316L

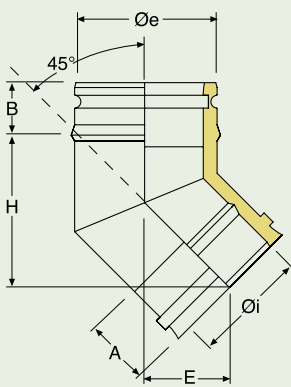


107CDPS10...



Curva a 45°.

Elbow 45°.

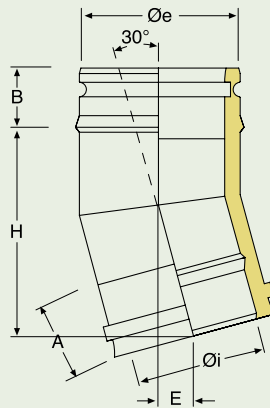


106CDPS10...



Curva a 30°.

Elbow 30°.

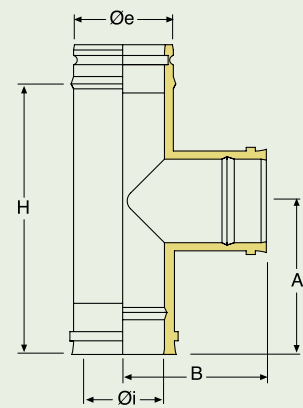


109TDPS10...



Raccordo a "T" 90°.

90° tee.



Øi	Øe	COD.	A	B	E	H
80	100	107CDPS10080	65	54	64	98
100	120	107CDPS10100	65	54	67	105

Øi	Øe	COD.	A	B	E	H
80	100	106CDPS10080	65	54	44	116
100	120	106CDPS10100	65	54	46	119

Øi	Øe	COD.	A	B	H
80	100	109TDPS10080	123	138	190
100	120	109TDPS10100	163	148	270

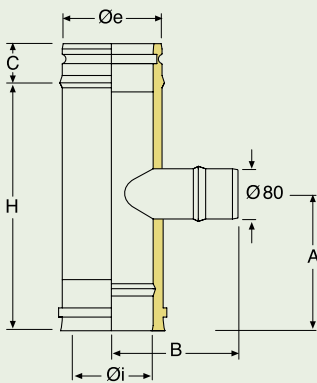
► Finitura ramata esterna a richiesta
External kopper finish on request

Serie 100S10

108T80DPS10...



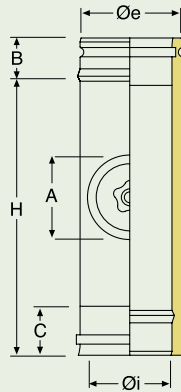
Raccordo a "T" 90° uscita monoparete ridotta a Ø 80 mm.
Tee 90° reduced Ø 80 mm single wall.



120TIDPS10...



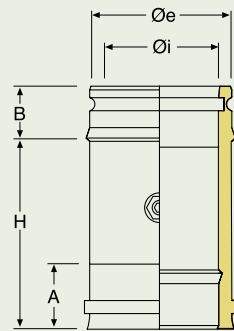
Elemento con portello tondo per ispezione T 200°.
Inspection element with round test point T 200°.



119TCDPS10...



Elemento per prelievo fumi.
Fumes test section with threaded sleeve.



Øi	Øe	COD.	A	B	C	H
80	100	108T80DPS10080	125	70	54	190
100	120	108T80DPS10100	125	80	54	190

Øi	Øe	COD.	A	B	C	H
80	100	120TIDPS10080	80	54	65	190
100	120	120TIDPS10100	100	54	65	270

Øi	Øe	COD.	A	B	H
80	100	119TCDPS10080	65	54	190
100	120	119TCDPS10100	65	54	190

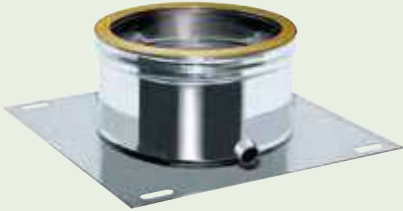
► Finitura ramata esterna a richiesta
External kopper finish on request

DOPPIA PARETE - DOUBLE WALL AISI 316L



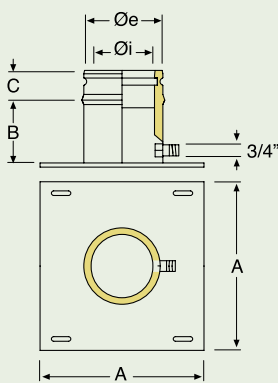
Serie 100S10

136PSDPLS10...

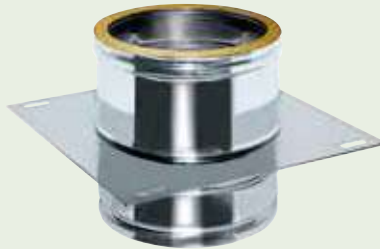


Piastra di partenza con scarico laterale.

Base plate with drain plug.

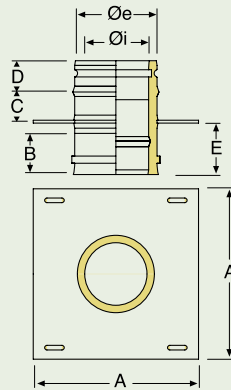


121PIDPS10...



Piastra intermedia.

Intermediate anchor plate.

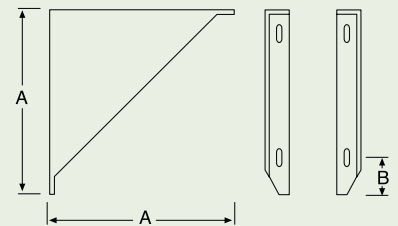


F354CS...



Coppia di supporti per piastra.

Cantilever brackets (pair).



Øi	Øe	COD.	A	B	C
80	100	136PSDPLS10080	200	100	54
100	120	136PSDPLS10100	220	100	54

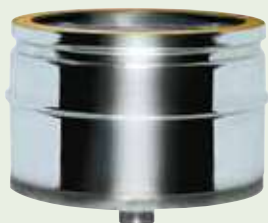
Øi	Øe	COD.	A	B	C	D	E
80	100	121PIDPS10080	200	65	58	54	80
100	120	121PIDPS10100	220	65	58	54	80

Øi	Øe	COD.	A	B
80	100	F354CS100	200	32
100	120	F354CS120	220	32

► Finitura ramata esterna a richiesta
External kopper finish on request

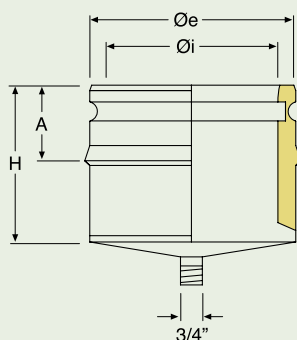
Serie 100S10

124PDPS10...



Scarico condensa.

Tee cap with condense drain.

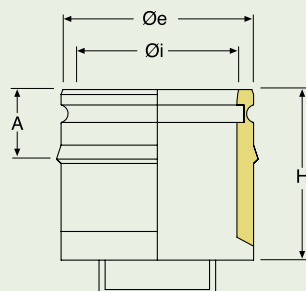


123TCS10...



Tappo cieco.

Tee cap.

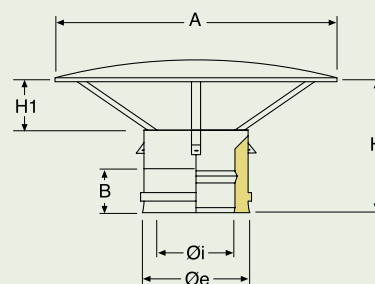


611SDPA...



Cappello cinese.

Rain cap.



Øi	Øe	COD.	A	H
80	100	124PDPS10080	54	115
100	120	124PDPS10100	54	115

Øi	Øe	COD.	A	H
80	100	123TCS10080	54	115
100	120	123TCS10100	54	115

Øi	Øe	COD.	A	B	H	H1
80	100	611SDPA080	230	65	205	70
100	120	611SDPA100	265	65	205	70

► Finitura ramata esterna a richiesta
External kopper finish on request

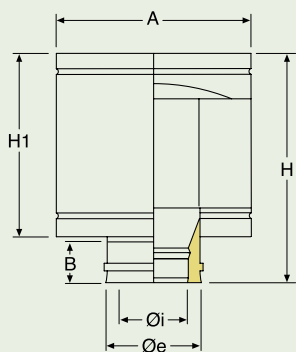


635SDPAA...



Terminale anti intemperie.

Anti downdraught terminal.

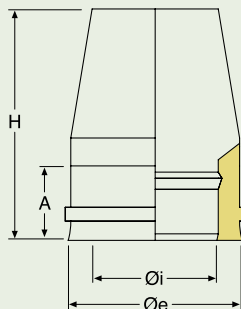


617FCDPA...



Terminale tronco conico.

Venturi cone terminal.

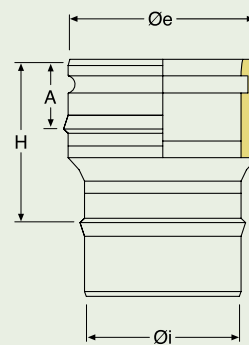


118EDPS10...



Raccordo ingresso mono - doppia (raccordo per caldaia).

Adaptor from single to double wall (boiler adaptor).



Øi	Øe	COD.	A	B	H	H1
80	100	635SDPAA080	185	65	240	165
100	120	635SDPAA100	220	65	240	165

Øi	Øe	COD.	A	H
80	100	617FCDPA080	65	235
100	120	617FCDPA100	65	235

Øi	Øe	COD.	A	H
80	100	118EDPS10080	54	140
100	120	118EDPS10100	54	140

► Finitura ramata esterna a richiesta
External kopper finish on request

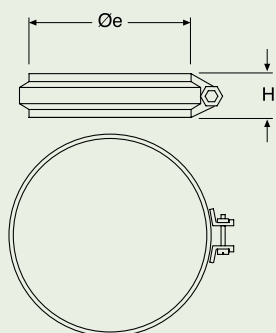
Serie 100S10

F305BRI...



Fascetta di sicurezza.

Locking band.

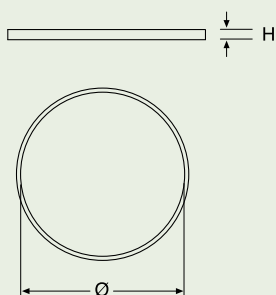


F3000/RING...



Guarnizione di tenuta in silicone nero.

Silicon black seal.



Øe	COD.	H
100	F305BRI100	20
120	F305BRI120	20

Ø	COD.	H
80	F3000/RING080	10
100	F3000/RING100	10

► Finitura ramata esterna a richiesta
External kopper finish on request

DOPPIA PARETE - DOUBLE WALL AISI 316L

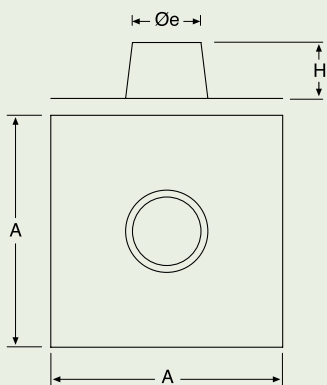


316CAP...



Faldale piano inox.

Flat stainless steel flashing.

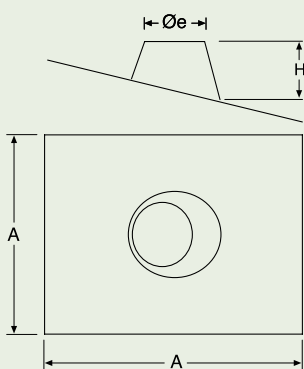


326CAGI...



Faldale regolabile da 5° a 30° con base inox.

Adjustable stainless steel flashing from 5° to 30°.

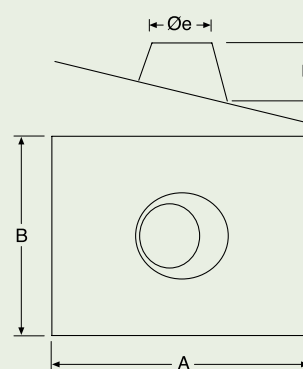


356CAGI45...



Faldale regolabile da 30° a 45° con base inox.

Adjustable stainless steel flashing from 30° to 45°.



Øi	Øe	COD.	A	H
80	100	316CAP100	400	120
100	120	316CAP120	400	130

Øi	Øe	COD.	A	H
80	100	326CAGI100	400	120
100	120	326CAGI120	400	130

Øi	Øe	COD.	A	B	H
80	100	356CAGI45100	550	450	120
100	120	356CAGI45120	550	450	130

► Finitura ramata esterna a richiesta
External kopper finish on request

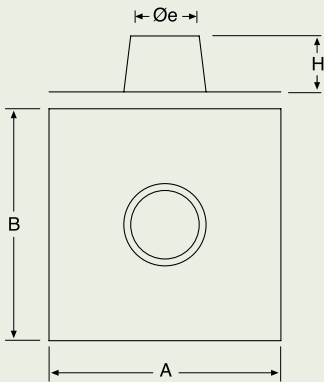
Serie 100S10

316CAPA...



Faldale piano con base in alluminio.

Flat flashing with aluminum base.

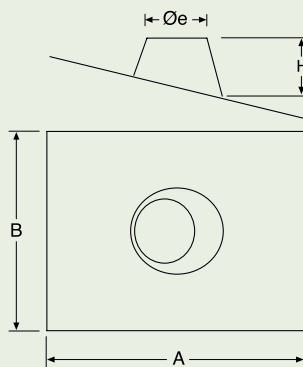


326CAGA...



Faldale regolabile da 5° a 30° con base in alluminio.

Adjustable flashing from 5° to 30° with aluminum base.

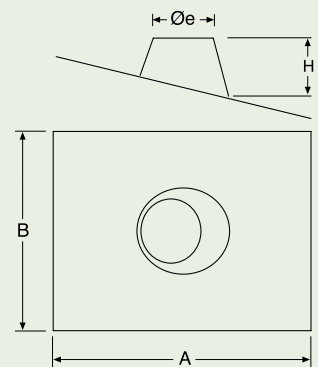


326CAG...



Faldale regolabile da 5° a 30° con base in piombo.

Adjustable flashing from 5° to 30° with lead base.



Øi	Øe	COD.	A	B	H
80	100	316CAPA100	450	550	120
100	120	316CAPA120	550	650	130

Øi	Øe	COD.	A	B	H
80	100	326CAGA100	750	450	120
100	120	326CAGA120	850	550	130

Øi	Øe	COD.	A	B	H
80	100	326CAG100	600	500	120
100	120	326CAG120	600	500	130

► Finitura ramata esterna a richiesta
External kopper finish on request

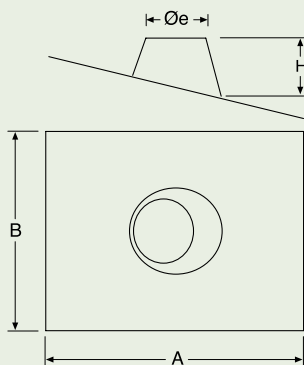


356CAG45...



Faldale regolabile da 30° a 45° con base in piombo.

Adjustable flashing from 30° to 45° with lead base.



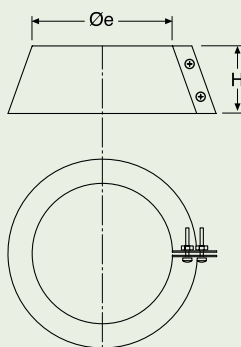
$\varnothing i$	$\varnothing e$	COD.	A	B	H
80	100	356CAG45100	600	500	120
100	120	356CAG45120	600	500	130

328VIG...



Fascetta anti intemperie.

Storm collar.



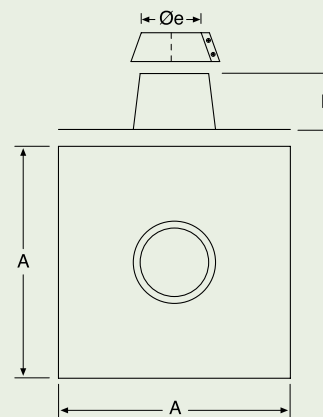
$\varnothing i$	$\varnothing e$	COD.	H
80	100	328VIG100	100
100	120	328VIG120	100

316COCAP...



Faldale piano con base inox e fascetta anti intemperie.

Flat stainless steel flashing with storm collar.



$\varnothing i$	$\varnothing e$	COD.	A	H
80	100	316COCAP100	400	120
100	120	316COCAP120	400	130

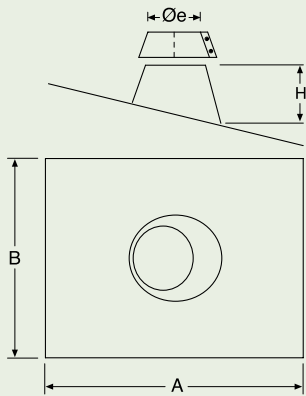
► Finitura ramata esterna a richiesta
External kopper finish on request

Serie 100S10

326COCAG...



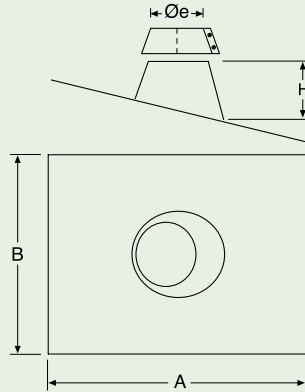
Faldale regolabile da 5° a 30° con base in piombo e fascetta anti intemperie.
Adjustable flashing from 5° to 30° with lead base and storm collar.



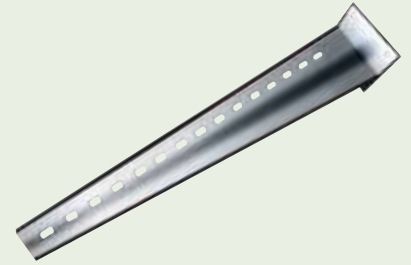
356COCAG45...



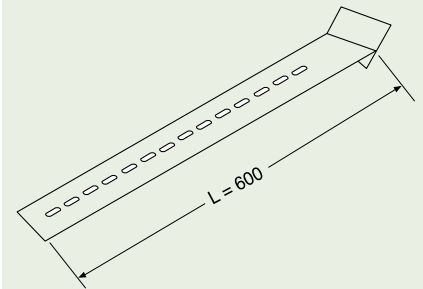
Faldale regolabile da 30° a 45° con base in piombo e fascetta anti intemperie.
Adjustable flashing from 30° to 45° with lead base and storm collar.



DISTREG



Distanziale per collare a muro
L = 600 mm.
Adjustable distance piece for wall bracket L = 600 mm.



Øi	Øe	COD.	A	B	H
80	100	326COCAG100	600	500	120
100	120	326COCAG120	600	500	130

Øi	Øe	COD.	A	B	H
80	100	356COCAG45100	600	500	120
100	120	356COCAG45120	650	500	130

COD.	L
DISTREG	600

► Finitura ramata esterna a richiesta
External kopper finish on request

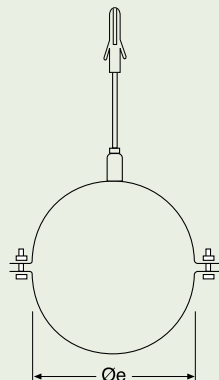


329AI...



Collare a muro con tassello.

Wall bracket with anchor bolt.

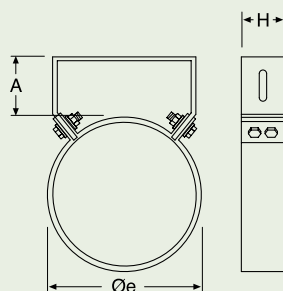


360COLLSS...



Collare a muro.

Wall bracket.

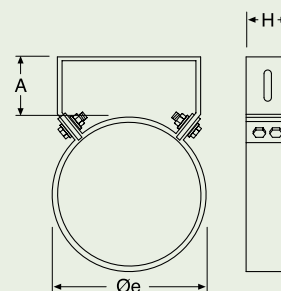


330BMG...



Collare a muro regolabile da 50 a 100 mm.

Wall bracket adjustable from 50 to 100 mm.



Øe	COD.
100	329AI100
120	329AI120

Øe	COD.	A	H
100	360COLLSS100	50	40
120	360COLLSS120	50	40

Øe	COD.	A	H
100	330BMG100	50-100	40
120	330BMG120	50-100	40

► Finitura ramata esterna a richiesta
External kopper finish on request

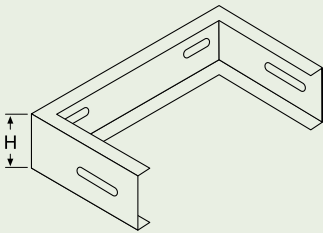
Serie 100S10

350DFM...



Distanziale per collare a muro.

Extension for wall bracket.



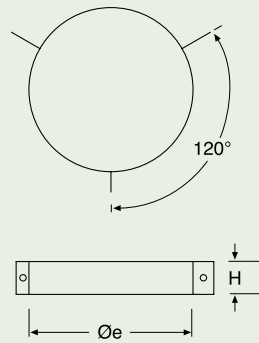
Øe	COD.	H
100	350DFM100	40
120	350DFM120	40

343BV ...



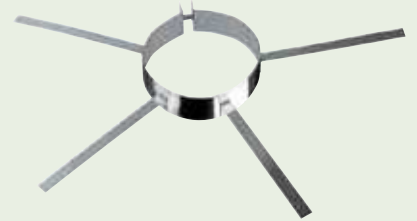
Collare per cavi tiranti.

Guy wire bracket.



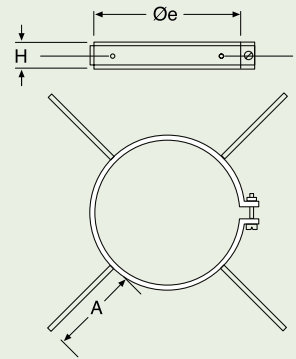
Øe	COD.	H
100	343BV100	40
120	343BV120	40

347CD...



Collare distanziatore per intubamenti.

Spacing bracket.



Øe	COD.	A	H
100	347CD100	300	40
120	347CD120	300	40

► Finitura ramata esterna a richiesta
External kopper finish on request

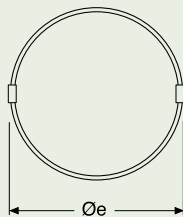
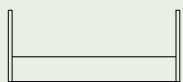


358CR...



Collare per ritubazione.

Bracket for re-piping.



LUBGN



Lubrificante per guarnizione.

Lubricant for seal.

Øe	COD.
100	358CR100
120	358CR120

COD.
LUBGN

► Finitura ramata esterna a richiesta
External kopper finish on request

