



TERMOCOM

S i s t e m i s c a r i c o f u m i



News

*Isolante 10 mm
Insulating 10 mm*

**DOPPIA PARETE
DOUBLE WALL**

Serie 100S10 BLACK

Serie 100S10 BLACK

Sistema doppia parete nero
Double wall black system

News

Isolante 10 mm
Insulating 10 mm



Il sistema **doppia parete Serie 100S10 BLACK** è composto da elementi componibili rigidi con finitura lucida BA, realizzati con parete interna in acciaio inox AISI 316L di spessore minimo 0,4 mm e parete esterna in acciaio inox AISI 304 verniciata nera, conformi agli standard previsti dalla marcatura CE secondo la normativa EN 1856/1. La coibentazione è realizzata in lana minerale ad alta densità di spessore 10 mm, pressata ed interposta tra le pareti senza elementi di giunzione tra le stesse (ponte termico). Gli elementi modulari hanno innesto classico a bicchiere maschio-femmina calibrato per entrambi le pareti con guarnizione di tenuta a triplice labbro da inserire sulla parete interna, conforme alla normativa europea EN 14241-1, e giunzione meccanica con fascetta di sicurezza.

Riferimento normativo e designazione

Marcatura del prodotto secondo la normativa europea: CE 0476 EN 1856-1 / EN 1856-2.

T200 P1 W V2 L50040* O 20 con guarnizione
T600 N1 W V2 L50040 G500 M

* La designazione può variare in funzione della qualità e dello spessore della materia prima come indica la tabella di seguito:

V2 AISI 316L		Vm AISI 304		ISOL.	SPESSORI
EN 1856-1	TERMOCOM	EN 1856/1-2	TERMOCOM		
L50040	100S10 BLACK	L20040	E100S10 BLACK	10 mm	0,4 mm
L50050	100S10 BLACK	L20050	E100S10 BLACK	10 mm	0,5 mm

Utilizzo

Condotti, canali da fumo, camini metallici, esalazioni aria asserviti a generatori di calore di tipo atmosferico, pressurizzato, ad aria soffiata, tradizionali o a condensazione, cappe cucina per uso industriale o domestico, stufe a legna, caminetti, stufe a pellet.

Applicazione

Installazione interna o esterna.

Diametri disponibili - mm - A RICHIESTA

80/100 - 100/120

GUARNIZIONI E FASCETTE A CORREDO

Double wall Serie 100S10 BLACK system is composed by modular rigid elements with BA surface finish, made with the inner wall of stainless steel AISI 316L BA minimum thickness of 0.4 mm and outer wall in stainless steel AISI 304 painted black, according to the standards set out by the European CE mark, EN 1856/1. Insulation made of high density mineral wool 10 mm thickness, pressed and interposed between the walls without connecting elements between the same (thermal junction). The modular elements have classic male-female junction calibrated for both sides, with triple seal lip gasket, conforming to European standard EN 14241-1, and mechanical connection with locking clamp.

Normative references and designation

Product marking according to the European standard: CE 0476 EN 1856-1 / EN 1856-2.

T200 P1 W V2 L50040* O 20 with seal
T600 N1 W V2 L50040 G500 M

* The designation may vary according to the quality and thickness of the raw material, as indicated in the table below:

V2 AISI 316L		Vm AISI 304		INSUL.	THICKNESS
EN 1856-1	TERMOCOM	EN 1856/1-2	TERMOCOM		
L50040	100S10 BLACK	L20040	E100S10 BLACK	10 mm	0.4 mm
L50050	100S10 BLACK	L20050	E100S10 BLACK	10 mm	0.5 mm

Utilizations

Ducts, flue pipes, metal chimneys, air conduction subservient to atmospheric heat generators, pressurized, air blown, traditional or condensing, industrial or domestic kitchen hoods, wood stoves, fireplaces, pellet stoves.

Application

Internal or external installation.

Available diameters - mm - ON DEMAND

80/100 - 100/120

SEALS AND LOCKING BANDS SUPPLIED

SI SCONSIGLIA l'installazione di camini / canne fumarie in acciaio inossidabile in locali chiusi dove nell'atmosfera si concentra una forte quantità di vapori alogeni come lavanderie, tintorie, tipografie, saloni di acconciature, cosmesi e simili. Se ciò avvenisse, decadrebbe ogni tipo di responsabilità e garanzia.

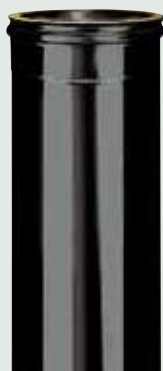
WE DO NOT RECOMMEND the use of stainless steel chimneys systems where there is a presence of any halogens in the atmosphere. In installations where this may occur, such as the use of chimney in laundries, dry cleaners', printing premises, hairdressers, cosmetic salons and similar any responsibility and product guarantee's will be invalid.

DOPPIA PARETE NERO - BLACK DOUBLE WALL



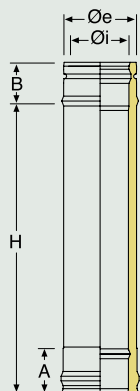
Serie 100S10 BLACK

BK101TDPS10...



Elemento lineare da 1 m.

Pipe 1 m.

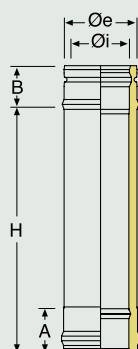


BK102TDPS10...



Elemento lineare da 0,50 m.

Pipe 0.50 m.

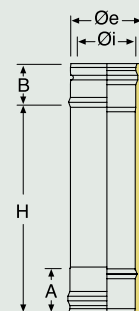


BK103TDPS10...



Elemento lineare da 0,33 m.

Pipe 0.33 m.



Øi	Øe	COD.	A	B	H
80	100	BK101TDPS10080	65	54	940
100	120	BK101TDPS10100	65	54	940

Øi	Øe	COD.	A	B	H
80	100	BK102TDPS10080	65	54	440
100	120	BK102TDPS10100	65	54	440

Øi	Øe	COD.	A	B	H
80	100	BK103TDPS10080	65	54	270
100	120	BK103TDPS10100	65	54	270

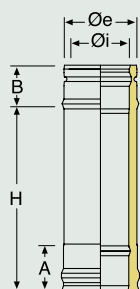
Serie 100S10 BLACK

BK140TDPS10...

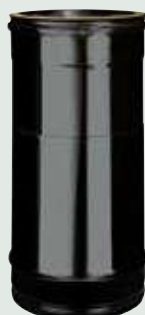


Elemento lineare da 0,25 m.

Pipe 0.25 m.

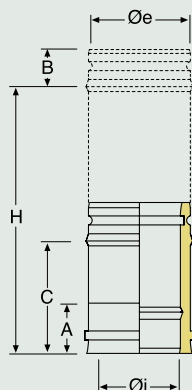


BK104TEXDP10...



Elemento telescopico.

Adjustable pipe.

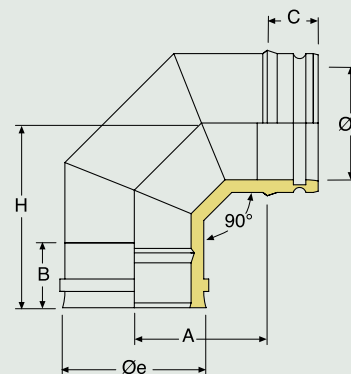


BK141CDPS10...



Curva a 90°.

Elbow 90°.



Øi	Øe	COD.	A	B	H
80	100	BK140TDPS10080	65	54	190
100	120	BK140TDPS10100	65	54	190

Øi	Øe	COD.	A	B	C	H
80	100	BK104TEXDP10080	65	54	257	390
100	120	BK104TEXDP10100	65	54	257	390

Øi	Øe	COD.	A	B	C	H
80	100	BK141CDPS10080	145	65	54	149
100	120	BK141CDPS10100	150	65	54	154

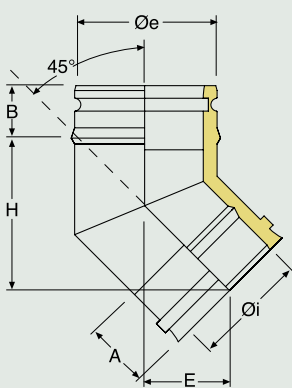


BK107CDPS10...



Curva a 45°.

Elbow 45°.



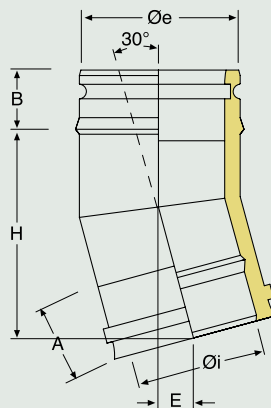
Øi	Øe	COD.	A	B	E	H
80	100	BK107CDPS10080	65	54	64	98
100	120	BK107CDPS10100	65	54	67	105

BK106CDPS10...



Curva a 30°.

Elbow 30°.



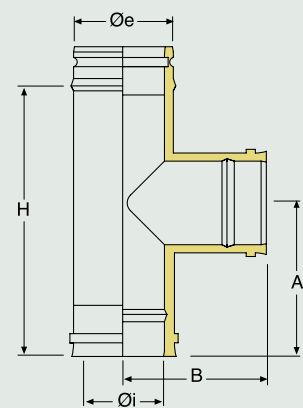
Øi	Øe	COD.	A	B	E	H
80	100	BK106CDPS10080	65	54	44	116
100	120	BK106CDPS10100	65	54	46	119

BK109TDPS10...



Raccordo a "T" 90°.

90° tee.



Øi	Øe	COD.	A	B	H
80	100	BK109TDPS10080	123	138	190
100	120	BK109TDPS10100	163	148	270

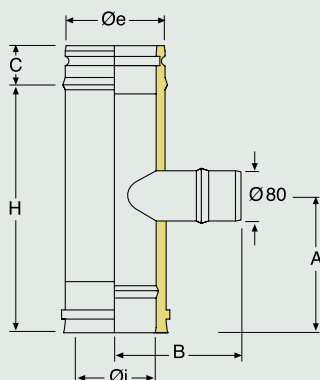
Serie 100S10 BLACK

BK108T80S10...



Raccordo a "T" 90° uscita monoparete ridotta a Ø 80 mm.

Tee 90° reduced Ø 80 mm single wall.



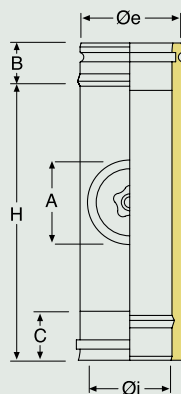
Øi	Øe	COD.	A	B	C	H
80	100	BK108T80S10080	125	70	54	190
100	120	BK108T80S10100	125	80	54	190

BK120TIDPS10...



Elemento con portello tondo per ispezione T 200°.

Inspection element with round test point T 200°.



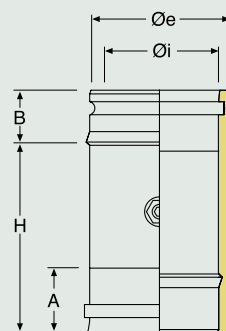
Øi	Øe	COD.	A	B	C	H
80	100	BK120TIDPS10080	80	54	65	190
100	120	BK120TIDPS10100	100	54	65	270

BK119TCDPS10...



Elemento per prelievo fumi.

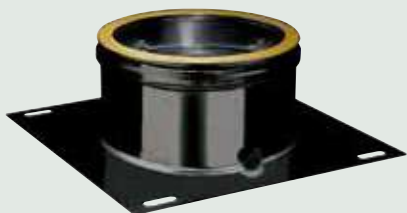
Fumes test section with threaded sleeve.



Øi	Øe	COD.	A	B	H
80	100	BK119TCDPS10080	65	54	190
100	120	BK119TCDPS10100	65	54	190

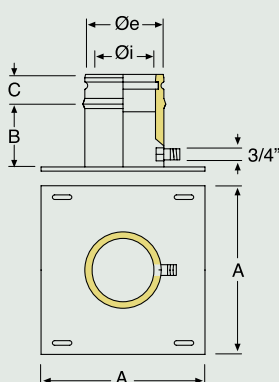


BK136PSDPL10...



Piastra di partenza con scarico laterale.

Base plate with drain plug.

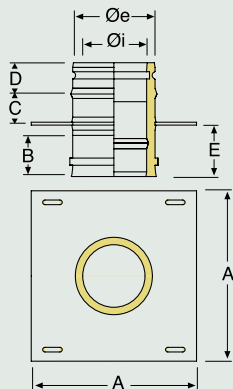


BK121PIDPS10...



Piastra intermedia.

Intermediate anchor plate.

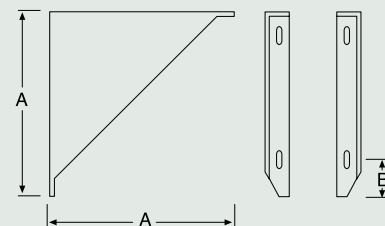


BKF354CS...



Coppia di supporti per piastra.

Cantilever brackets (pair).



Øi	Øe	COD.	A	B	C
80	100	BK136PSDPL10080	200	100	54
100	120	BK136PSDPL10100	220	100	54

Øi	Øe	COD.	A	B	C	D	E
80	100	BK121PIDPS10080	200	65	58	54	80
100	120	BK121PIDPS10100	220	65	58	54	80

Øi	Øe	COD.	A	B
80	100	BKF354CS100	200	32
100	120	BKF354CS120	220	32

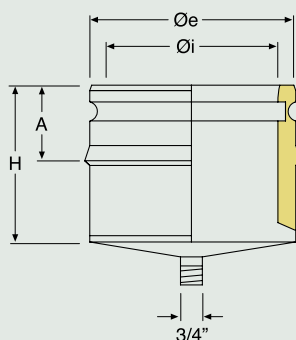
Serie 100S10 BLACK

BK124PDPS10...



Scarico condensa.

Tee cap with condense drain.

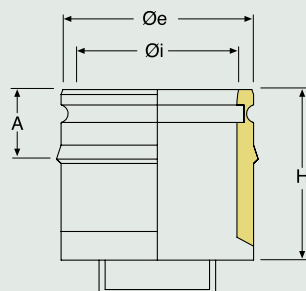


BK123TCS10...



Tappo cieco.

Tee cap.

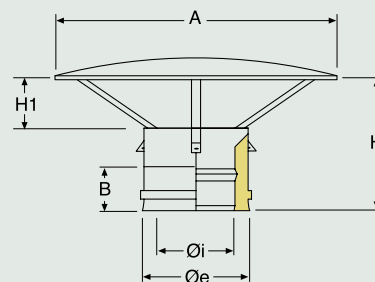


BK611SDPA...



Cappello cinese.

Rain cap.



Øi	Øe	COD.	A	H
80	100	BK124PDPS10080	54	115
100	120	BK124PDPS10100	54	115

Øi	Øe	COD.	A	H
80	100	BK123TCS10080	54	115
100	120	BK123TCS10100	54	115

Øi	Øe	COD.	A	B	H	H1
80	100	BK611SDPA080	230	65	205	70
100	120	BK611SDPA100	265	65	205	70

DOPPIA PARETE NERO - BLACK DOUBLE WALL



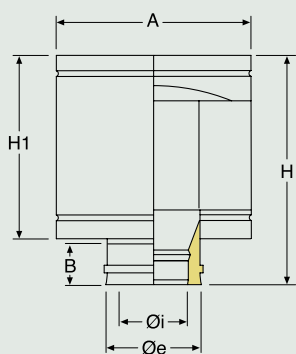
Serie 100S10 BLACK

BK635SDPAA...



Terminale anti intemperie.

Anti draught terminal.

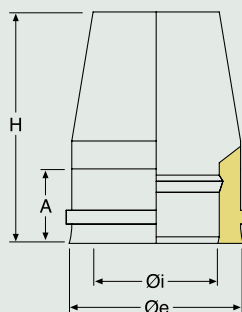


BK617FCDPA...



Terminale tronco conico.

Venturi cone terminal.

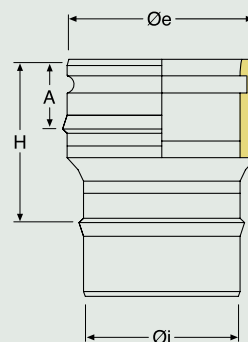


BK118EDPS10...



Raccordo ingresso mono - doppia (raccordo per caldaia).

Adaptor from single to double wall (boiler adaptor).



Øi	Øe	COD.	A	B	H	H1
80	100	BK635SDPAA080	185	65	240	165
100	120	BK635SDPAA100	220	65	240	165

Øi	Øe	COD.	A	H
80	100	BK617FCDPA080	65	235
100	120	BK617FCDPA100	65	235

Øi	Øe	COD.	A	H
80	100	BK118EDPS10080	54	140
100	120	BK118EDPS10100	54	140

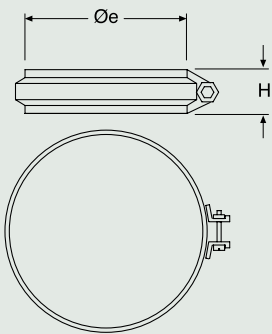
Serie 100S10 BLACK

BKF305BRI...



Fascetta di sicurezza.

Locking band.

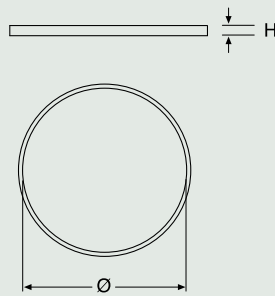


F3000/RING...



Guarnizione di tenuta in silicone nero.

Silicon black seal.



Øe	COD.	H
100	BKF305BRI100	20
120	BKF305BRI120	20

Ø	COD.	H
80	F3000/RING080	10
100	F3000/RING100	10

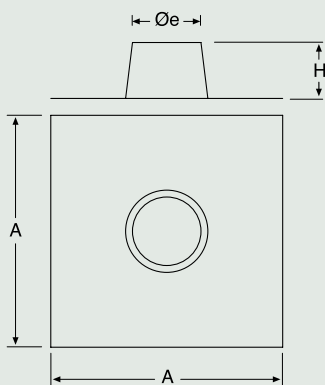


BK316CAP...



Faldale piano inox.

Flat stainless steel flashing.

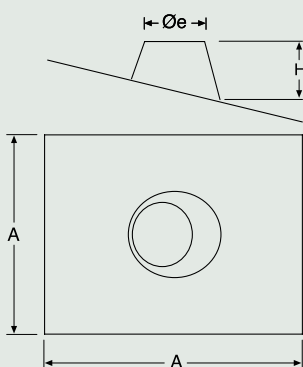


BK326CAGI...



Faldale regolabile da 5° a 30° con base inox.

Adjustable stainless steel flashing from 5° to 30°.

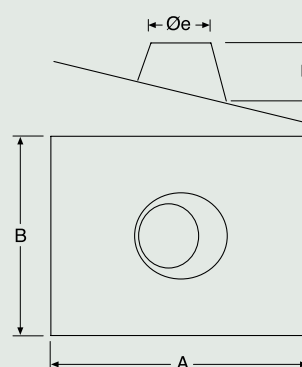


BK356CAGI45...



Faldale regolabile da 30° a 45° con base inox.

Adjustable stainless steel flashing from 30° to 45°.



Øi	Øe	COD.	A	H
80	100	BK316CAP100	400	120
100	120	BK316CAP120	400	130

Øi	Øe	COD.	A	H
80	100	BK326CAGI100	400	120
100	120	BK326CAGI120	400	130

Øi	Øe	COD.	A	B	H
80	100	BK356CAGI45100	550	450	120
100	120	BK356CAGI45120	550	450	130

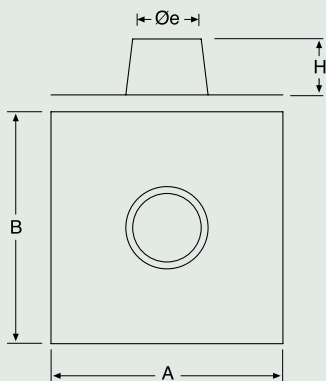
Serie 100S10 BLACK

BK316CAPA...



Faldale piano con base in alluminio.

Flat flashing with aluminum base.

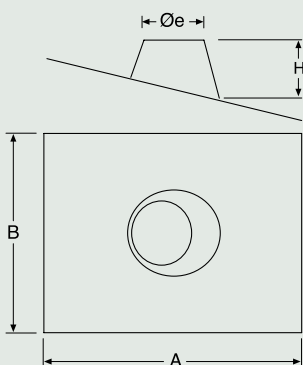


BK326CAGA...



Faldale regolabile da 5° a 30° con base in alluminio.

Adjustable flashing from 5° to 30° with aluminum base.

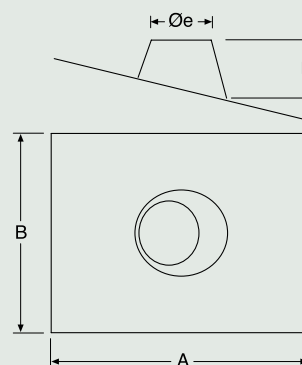


BK326CAG...



Faldale regolabile da 5° a 30° con base in piombo.

Adjustable flashing from 5° to 30° with lead base.



Øi	Øe	COD.	A	B	H
80	100	BK316CAPA100	450	550	120
100	120	BK316CAPA120	550	650	130

Øi	Øe	COD.	A	B	H
80	100	BK326CAGA100	750	450	120
100	120	BK326CAGA120	850	550	130

Øi	Øe	COD.	A	B	H
80	100	BK326CAG100	600	500	120
100	120	BK326CAG120	600	500	130

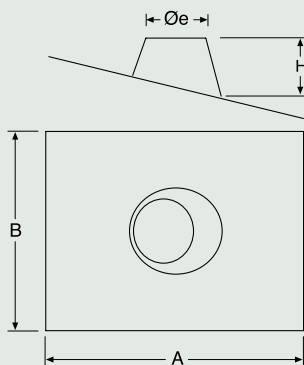


BK356CAG45...



Faldale regolabile da 30° a 45° con base in piombo.

Adjustable flashing from 30° to 45° with lead base.

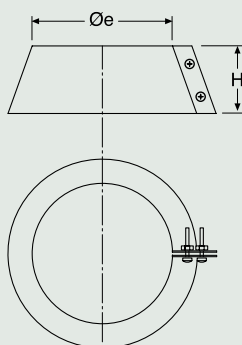


BK328VIG...



Fascetta anti intemperie.

Storm collar.

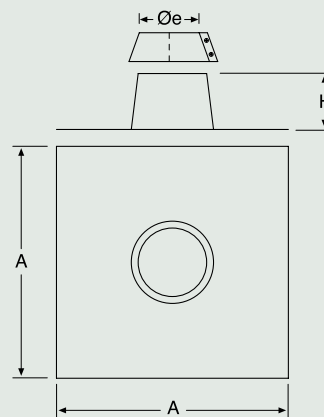


BK316COCAP...



Faldale piano con base inox e fascetta anti intemperie.

Flat stainless steel flashing with storm collar.



$\varnothing i$	$\varnothing e$	COD.	A	B	H
80	100	BK356CAG45100	600	500	120
100	120	BK356CAG45120	600	500	130

$\varnothing i$	$\varnothing e$	COD.	H
80	100	BK328VIG100	100
100	120	BK328VIG120	100

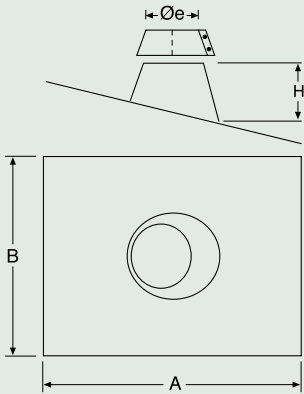
$\varnothing i$	$\varnothing e$	COD.	A	H
80	100	BK316COCAP100	400	120
100	120	BK316COCAP120	400	130

Serie 100S10 BLACK

BK326COCAG...



Faldale regolabile da 5° a 30° con base in piombo e fascetta anti intemperie.
Adjustable flashing from 5° to 30° with lead base and storm collar.

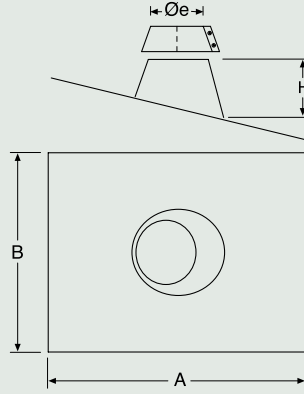


Øi	Øe	COD.	A	B	H
80	100	BK326COCAG100	600	500	120
100	120	BK326COCAG120	600	500	130

BK356COCAG45...

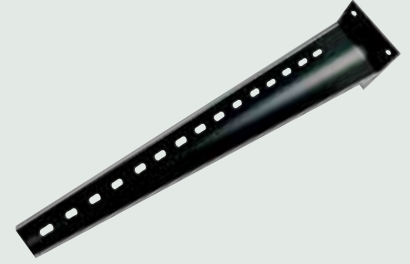


Faldale regolabile da 30° a 45° con base in piombo e fascetta anti intemperie.
Adjustable flashing from 30° to 45° with lead base and storm collar.

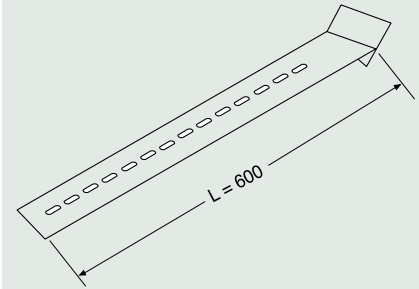


Øi	Øe	COD.	A	B	H
80	100	BK356COCAG45100	600	500	120
100	120	BK356COCAG45120	650	500	130

BKDISTREG



Distanziale per collare a muro
L = 600 mm.
Adjustable distance piece for wall bracket L = 600 mm.



COD.	L
BKDISTREG	600

DOPPIA PARETE NERO - BLACK DOUBLE WALL

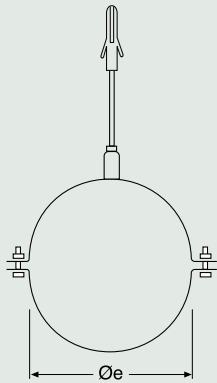


BK329AI...



Collare a muro con tassello.

Wall bracket with anchor bolt.

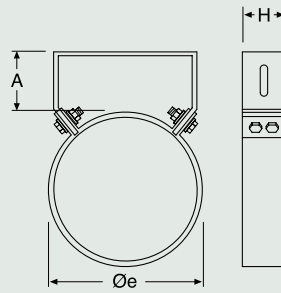


BK360COLLSS...



Collare a muro.

Wall bracket.

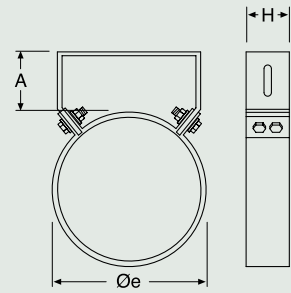


BK330BMG...



Collare a muro regolabile da 50 a 100 mm.

Wall bracket adjustable from 50 to 100 mm.



$\varnothing e$	COD.
100	BK329AI100
120	BK329AI120

$\varnothing e$	COD.	A	H
100	BK360COLLSS100	50	40
120	BK360COLLSS120	50	40

$\varnothing e$	COD.	A	H
100	BK330BMG100	50-100	40
120	BK330BMG120	50-100	40

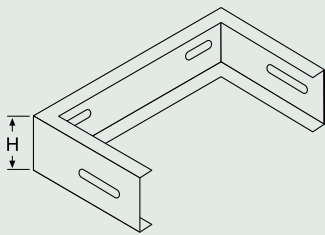
Serie 100S10 BLACK

BK350DFM...



Distanziale per collare a muro.

Extension for wall bracket.

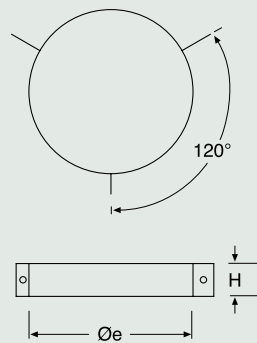


BK343BV...

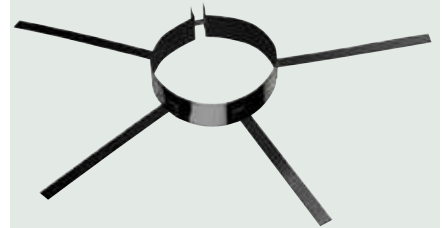


Collare per cavi tiranti.

Guy wire bracket.

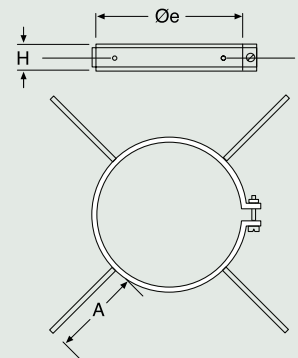


BK347CD...



Collare distanziatore per intubamenti.

Spacing bracket.



Øe	COD.	H
100	BK350DFM100	40
120	BK350DFM120	40

Øe	COD.	H
100	BK343BV100	40
120	BK343BV120	40

Øe	COD.	A	H
100	BK347CD100	300	40
120	BK347CD120	300	40

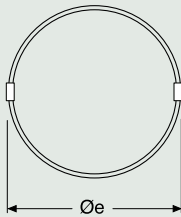


BK358CR...



Collare per ritubazione.

Bracket for re-piping.



LUBGN



Lubrificante per guarnizione.

Lubricant for seal.

Øe	COD.
100	BK358CR100
120	BK358CR120

COD.
LUBGN

Serie 100S10 BLACK

BOX 100S10 BLACK Ø 80



Box 100S10 BLACK Ø 80 mm

100S10 BLACK box Ø 80 mm

Contiene / Contains

24	Tubi 1 m <i>Pipes 1 m</i>
12	Tubi 0,50 m <i>Pipes 0.50 m</i>
12	Tubi 0,25 m <i>Pipes 0.25 m</i>
12	Curve a 90° <i>Elbows 90°</i>
12	Curve a 45° <i>Elbows 45°</i>
12	Raccordi a "T" 90° con tappo <i>90° tees with tee cap</i>
12	Collari a muro <i>Wall brackets</i>
12	Rosoni copriforo <i>Ceiling hole covers</i>

COD.

BK100S10BOX080