



TERMOCOM

S i s t e m i s c a r i c o f u m i

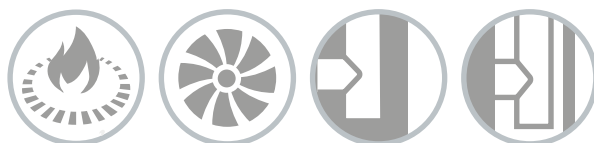


ALLUMINIO BIANCO
WHITE ALUMINUM

Serie 1000

Serie 1000

Sistema monoparete alluminio bianco *Single wall white aluminum system*



Il sistema **monoparete alluminio bianco Serie 1000** è composto da elementi componibili rigidi monoparete, realizzati in alluminio smaltato bianco di spessore minimo 1 mm. Viene utilizzato come canale da fumo o come condotto di adduzione dell'aria comburente del generatore, secondo la normativa EN 1856-2. Gli elementi modulari hanno innesto classico a bicchiere maschio-femmina calibrato con guarnizione di tenuta a triplice labbro, conforme alla normativa europea EN 14241-1.

Il sistema è adatto a ricevere i fumi con temperatura massima di esercizio fino a 200 °C.

Riferimento normativo e designazione

Marchatura prodotto secondo normativa europea EN 1856-2.

T200 H1 W VM L13100 O 60 - spessore 1 mm

Utilizzo

Condotti, canali da fumo, camini metallici, esalazioni aria asserviti a generatori di calore di tipo atmosferico, pressurizzato, ad aria soffiata tradizionali, cappe cucina per uso domestico.

Applicazione

Installazione interna.

Diametri disponibili - mm

80

Single wall whirw aluminum Serie 1000 system is composed by single wall modular rigid elements, made of white enamelled aluminum with a minimum thickness of 1 mm. It is used as a flue pipe or to combustion air supply of the generator, according to the standards set out by the European CE mark, EN 1856-2. The modular elements have classic male-female junction calibrated with triple seal lip gasket, conforming to European standard EN 14241-1.

The system is suitable to receive flue gases with a maximum operating temperature of 200 °C.

Normative references and designation

Product marking according to the European standard EN 1856-2.

T200 H1 W VM L13100 O 60 - thickness 1 mm

Utilizations

Ducts, flue pipes, metal chimneys, air conduction subservient to atmospheric heat generators, pressurized, air blown traditional, domestic kitchen hoods.

Application

Internal installation.

Available diameters - mm

80

Guarnizione in silicone COMPRESA E MONTATA.

All the items are COMPLETE OF SILICONE SEAL.

ALLUMINIO BIANCO - WHITE ALUMINUM

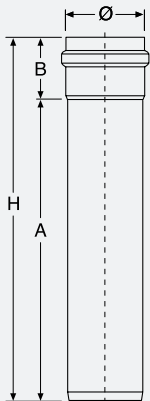


1104TA...



Elemento lineare da 2 m.

Pipe 2 m.

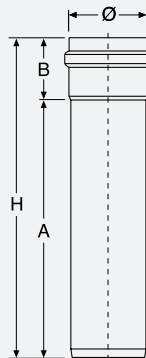


1101TA...



Elemento lineare da 1 m.

Pipe 1 m.

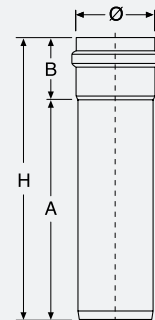


1102TA...



Elemento lineare da 0,50 m.

Pipe 0.50 m.



Ø	COD.	A	B	H	PCS
80	1104TA080	1947	50	1997	10

Ø	COD.	A	B	H	PCS
80	1101TA080	944	50	994	10

Ø	COD.	A	B	H	PCS
80	1102TA080	445	50	495	10

▶ Ø 60 a richiesta
▶ Ø 60 on request

▶ Colorazione nera a richiesta
▶ Black color on request

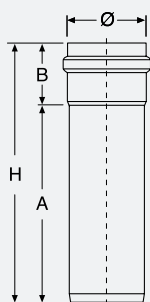
Serie 1000

1103TA...



Elemento lineare da 0,25 m.

Pipe 0.25 m.

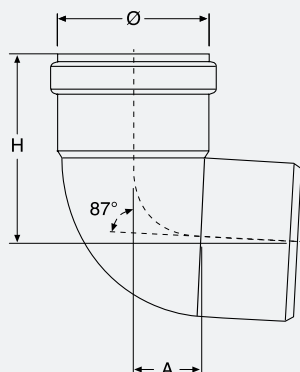


1112CA...



Curva a 90° M/F.

Elbow 90° M/F.

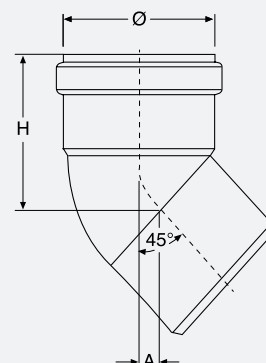


1111CA...



Curva a 45° M/F.

45° tee M/F.



Ø	COD.	A	B	H	PCS
80	1103TA080	195	50	245	10

Ø	COD.	A	H	PCS
80	1112CA080	40	95	10

Ø	COD.	A	H	PCS
80	1111CA080	20	80	10

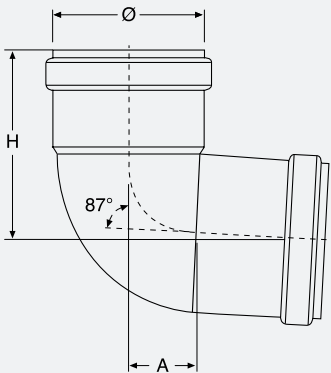


1113CA...



Curva a 90° F/F.

Elbow 90° F/F.



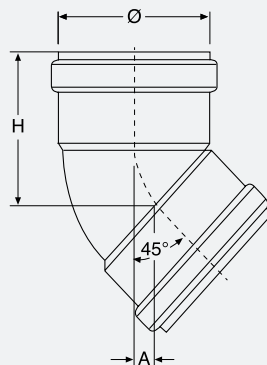
Ø	COD.	A	H	PCS
80	1113CA080	40	93	10

1114CA...



Curva a 45° F/F.

45° tee F/F.



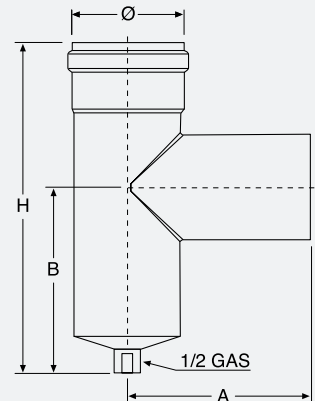
Ø	COD.	A	H	PCS
80	1114CA080	15	80	10

1150TEEA...



Raccordo a "T" 90° con scarico condensa.

90° tee with condense drain.



Ø	COD.	A	B	H	PCS
80	1150TEEA080	140	140	250	4

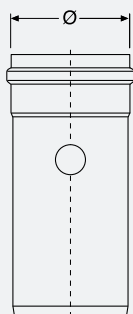
Serie 1000

1151RCV...



Raccogli condensa verticale.

Vertical collect condens.

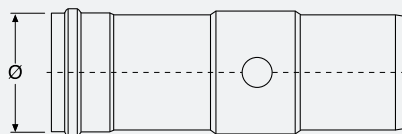


1152RCO...



Raccogli condensa orizzontale.

Horizontal collect condens.

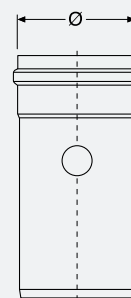


1153PF...



Elemento per prelievo fumi.

Fumes test section with threaded sleeve.



Ø	COD.	PCS
80	1151RCV080	10

Ø	COD.	PCS
80	1152RCO080	10

Ø	COD.	PCS
80	1153PF080	10

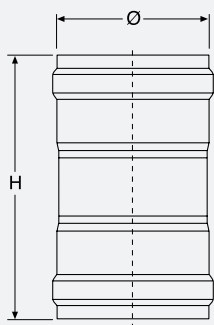


1125TAFF...



Manicotto femmina - femmina.

Double female adaptor.



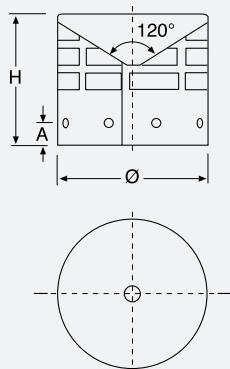
Ø	COD.	H	PCS
80	1125TAFF080	145	10

1134TERAS...



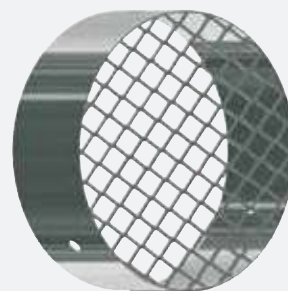
Terminale in acciaio inox per scarico fumi.

Stainless steel terminal for smoke exhaust.



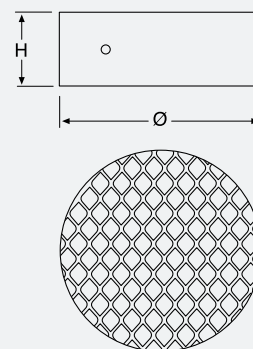
Ø	COD.	A	H	PCS
80	1134TERAS080	12	70	10

1133TERAA...



Griglia in acciaio inox per aspirazione.

Stainless steel grill for aspiration.



Ø	COD.	H	PCS
80	1133TERAA080	60	10

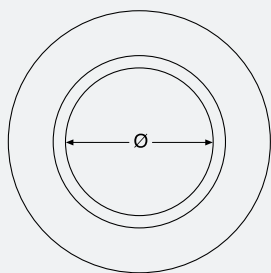
Serie 1000

1131ROSAE...



Rosone coprimuro interno in EPDM.

Internal wall plate in EPDM.



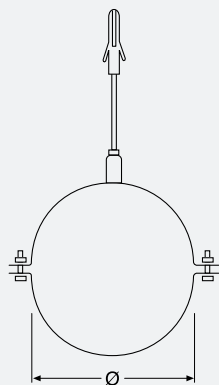
Ø	COD.	PCS
80	1131ROSAE080	10

W329AI...



Collare a muro bianco con tassello.

White wall bracket with anchor bolt.



Ø	COD.	PCS
80	W329AI080	10

PP932



Sifone.

Siphon.

Ø	COD.	PCS
80	PP932	1

LUBGN



Lubrificante per guarnizione.

Lubricant for seal.

COD.	PCS
LUBGN	1